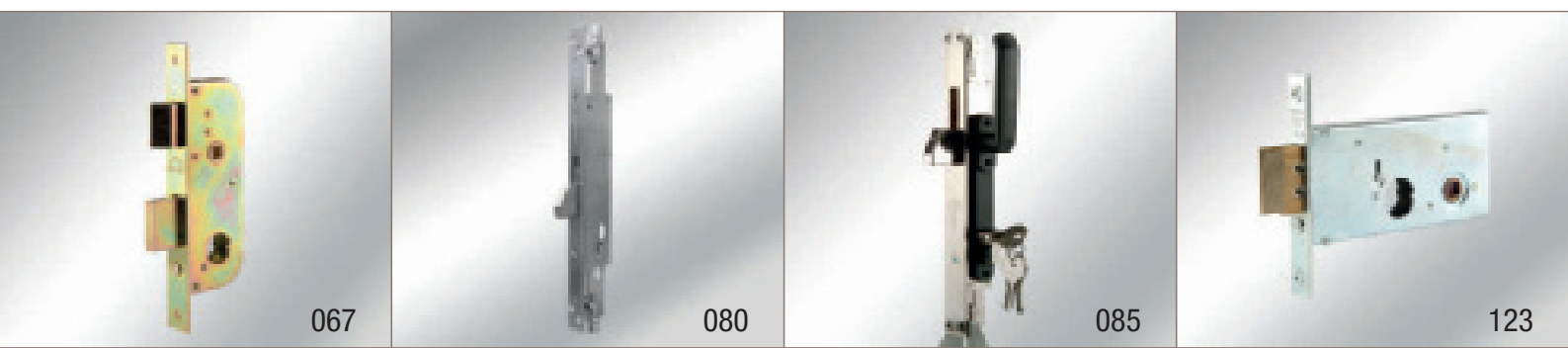
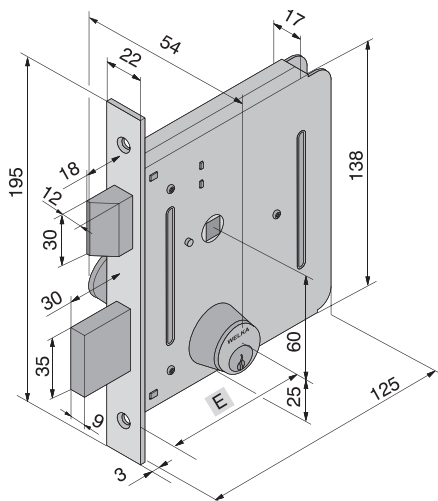



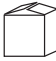
Serrature per serramenti in ferro
Locks for steel doors



Per cancelli e porte in ferro, due mandate e scrocco.

For steel gates and doors, two turns and latch.



ARTICOLO Article	FINITURA Finish	E			Quantità min. da ordinare
050.50.00.0	Acciaio zincato - Zink steel	50	1	16	1

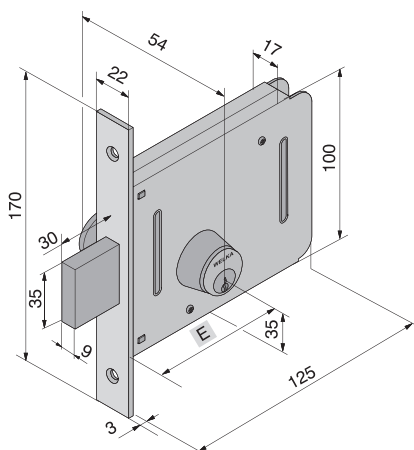
IN DOTAZIONE
Cilindro fisso

Art.
605.00.00.1

Included
Fixed cylinders

Per cancelli e porte in ferro, due mandate.

For steel gates and doors, two turns.



ARTICOLO Article	FINITURA Finish	E			Quantità min. da ordinare
051.50.00.0	Acciaio zincato - Zink steel	50	2	32	1

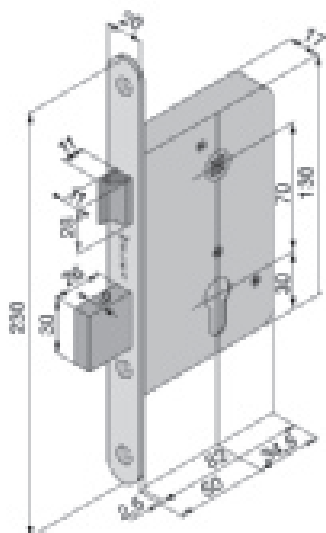
IN DOTAZIONE
Cilindro fisso

Art.
605.00.00.1

Included
Fixed cylinders

Per cancelli e porte in ferro, due mandate e scrocco.

For steel gates and doors, two turns and latch.



ARTICOLO Article	FINITURA Finish	E			Quantità min. da ordinare
052.50.10.0	Acciaio inox bordo tondo Stainless steel round frontplate	50	1	30	1

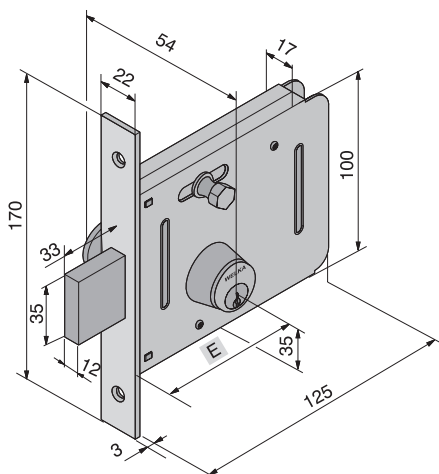
A RICHIESTA
Cilindro base da mm 54
Leva DIN

Art.
700.22.22.1

Not included
Brass cylinder
nickel finish 54 mm
DIN Lever

Per cancelli e porte in ferro, scrocco a una mandata e mezza, pomolino svitabile.

For steel gates and doors, atch with one turn and half, knob.



ARTICOLO Article	FINITURA Finish	E			Quantità min. da ordinare
053.50.00.0	Acciaio zincato - Zink steel	50	2	32	1

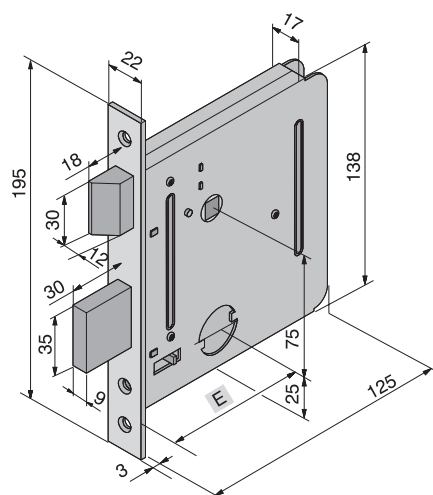
IN DOTAZIONE
Cilindro fisso

Art.
605.00.00.1

Included
Fixed cylinders

Per cancelli e porte in ferro, due mandate e scrocco.

For steel gates and doors, two turns and latch.



ARTICOLO Article	FINITURA Finish	E			Quantità min. da ordinare
054.50.00.0	Acciaio zincato - Zink steel	50	1	30	1

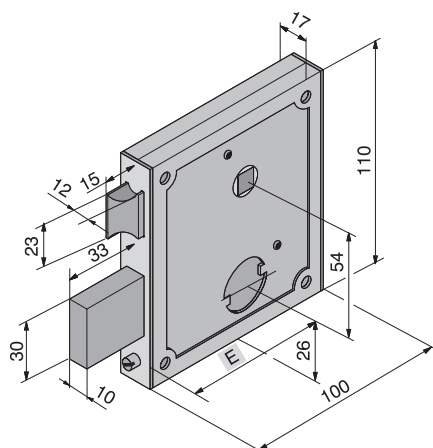
A RICHIESTA
Cilindro base da mm 54
Altri cilindri passanti

Art.
608.22.22.0
608

Not included
Brass cylinder 54 mm
Other cylinders

Per cancelli e porte in ferro, tre mandate e scrocco.

For steel gates and doors, three turns and latch.



ARTICOLO Article	FINITURA Finish	E			Quantità min. da ordinare
055.55.00.0	Acciaio zincato - Zink steel	55	1	30	1

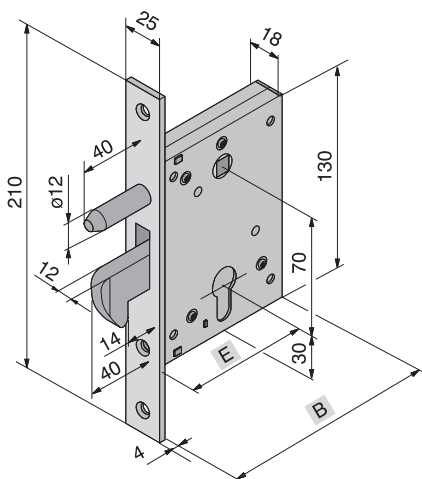
A RICHIESTA
Cilindro base da mm 54
Altri cilindri passanti

Art.
608.22.22.0
608

Not included
Brass cylinder 54 mm
Other cylinders

Per cancelli e porte in ferro, da infilare a gancio.

For steel gates and doors, mortice lock with hook.

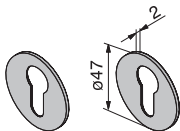


ARTICOLO Article	FINITURA Finish	E	B		Quantità min. da ordinare
057.50.00.0	Acciaio zincato - Zink steel	50	95	30	1
057.60.00.0		60	105	30	1
057.70.00.0		70	115	30	1
057.80.00.0		80	125	30	1

IN DOTAZIONE
N° 2 Borchie

Art.
800.06.00.0

Included
N° 2 Roses



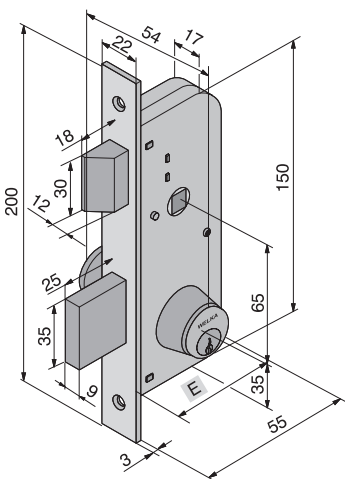
A RICHIESTA
Cilindro base da mm 54
Altri cilindri passanti

Art.
702.22.22.0 Leva DIN
700 Leva DIN

Not included
Brass cylinder 54 mm
Other cylinders

Per cancelli e porte in ferro, due mandate e scrocco.

For steel gates and doors, two turns and latch.



ARTICOLO Article	FINITURA Finish	E			Quantità min. da ordinare
060.30.00.0	Acciaio zincato, lungh. catenaccio 25 mm Zink steel, lenght 25 mm	30	1	30	1
060.30.40.0	Acciaio zincato, lungh. catenaccio 65 mm Zink steel, lenght 65 mm	30	2	30	6

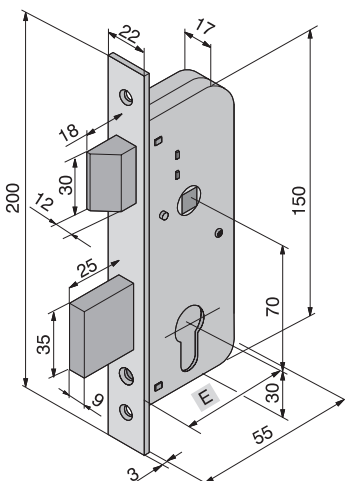
IN DOTAZIONE
Cilindro fisso

Art.
605.00.00.1

Included
Fixed cylinders

Per cancelli e porte in ferro, due mandate e scrocco.

For steel gates and doors, two turns and latch.



ARTICOLO Article	FINITURA Finish	E			Quantità min. da ordinare
061.30.00.0	Acciaio zincato, lungh. catenaccio 25 mm Zink steel, lenght 25 mm	30	1	50	1
061.30.40.0	Acciaio zincato, lungh. catenaccio 65 mm Zink steel, lenght 65 mm	30	2	30	6

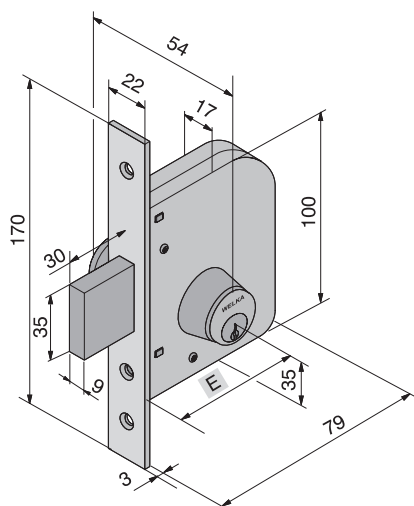
A RICHIESTA
Cilindro base da mm 54
Altri cilindri passanti

Art.
700.22.22.0 Leva DIN
700 Leva DIN

Not included
Brass cylinder 54 mm
Other cylinders

Per cancelli e porte in ferro, due mandate.

For steel gates and doors, two turns.



ARTICOLO Article	FINITURA Finish	E			Quantità min. da ordinare
062.45.00.0	Acciaio zincato, lungh. catenaccio 30 mm Zink steel, lenght 30 mm	45	1	30	1
062.45.40.0	Acciaio zincato, lungh. catenaccio 70 mm Zink steel, lenght 70 mm	45	2	32	6

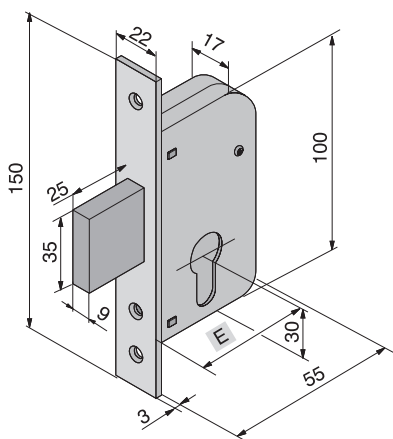
IN DOTAZIONE
Cilindro fisso

Art.
605.00.00.1

Included
Fixed cylinders

Per cancelli e porte in ferro, due mandate.

For steel gates and doors, two turns.



ARTICOLO Article	FINITURA Finish	E			Quantità min. da ordinare
063.30.00.0	Acciaio zincato, lungh. catenaccio 25 mm Zink steel, lenght 25 mm	30	1	50	1
063.30.40.0	Acciaio zincato, lungh. catenaccio 65 mm Zink steel, lenght 65 mm	30	1	50	6

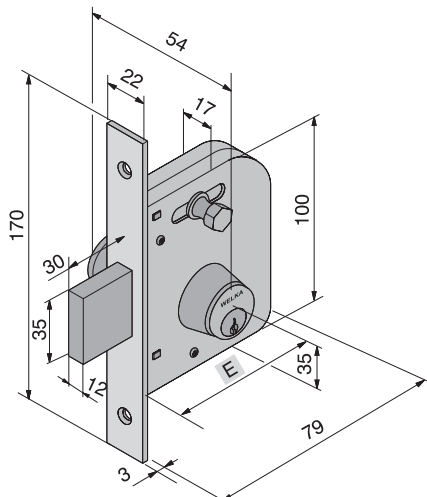
IN DOTAZIONE
Cilindro base da mm 54
Altri cilindri passanti

Art.
700.22.22.0 Leva DIN
700 Leva DIN

Not included
Brass cylinder 54 mm
Other cylinders

Per cancelli e porte in ferro, una mandata e mezza, pomolino
svitabile.

For steel gates and doors, one and half turn, knob.



ARTICOLO Article	FINITURA Finish	E			Quantità min. da ordinare
065.45.00.0	Acciaio zincato, lungh. catenaccio 30 mm Zink steel, lenght 30 mm	45	1	30	1
065.45.40.0	Acciaio zincato, lungh. catenaccio 70 mm Zink steel, lenght 70 mm	45	2	32	6

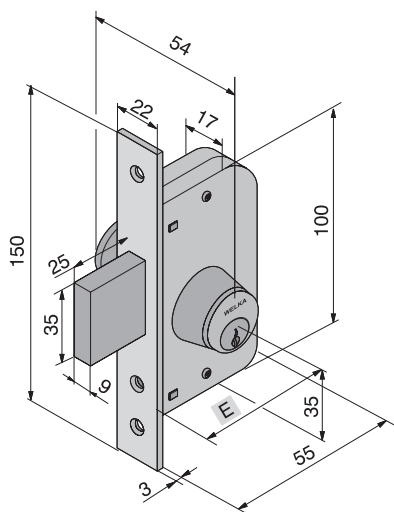
IN DOTAZIONE
Cilindro fisso

Art.
605.00.00.1

Included
Fixed cylinders

Per cancelli e porte in ferro, due mandate.

For steel gates and doors, two turns.



ARTICOLO Article	FINITURA Finish	E			Quantità min. da ordinare
066.30.00.0	Acciaio zincato, lungh. catenaccio 25 mm Zink steel, length 25 mm	30	1	30	1
066.30.40.0	Acciaio zincato, lungh. catenaccio 65 mm Zink steel, length 65 mm	30	1	30	6

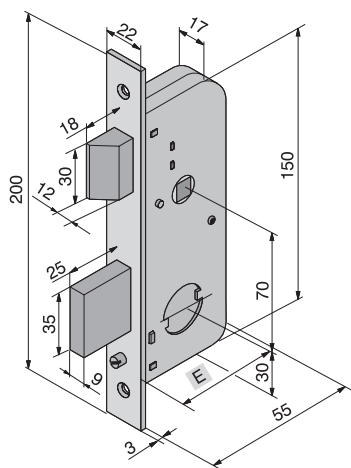
IN DOTAZIONE
Cilindro fisso

Art.
605.00.00.1

Included
Fixed cylinders

Per cancelli e porte in ferro, due mandate e scrocco.

For steel gates and doors, two turns and latch.



ARTICOLO Article	FINITURA Finish	E			Quantità min. da ordinare
067.30.00.0	Acciaio zincato, lungh. catenaccio 25 mm Zink steel, length 25 mm	30	1	50	1
067.30.40.0	Acciaio zincato, lungh. catenaccio 65 mm Zink steel, length 65 mm	30	1	30	6

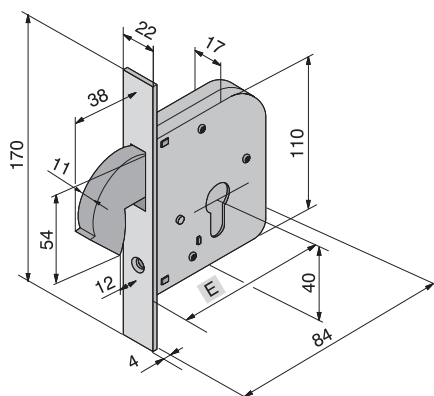
A RICHIESTA
Cilindro base da mm 54
Altri cilindri passanti

Art.
607.22.22.0
607

Not included
Brass cylinder 54 mm
Other cylinders

Per cancelli e porte in ferro, da infilare a gancio rientrante.

For steel gates and doors, mortice lock with re-entering hook.



ARTICOLO Article	FINITURA Finish	E			Quantità min. da ordinare
068.50.00.0	Acciaio zincato - Zink steel	50	1	50	1

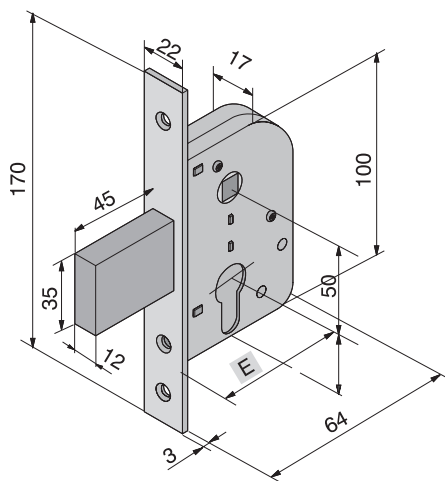
A RICHIESTA
Cilindro base da mm 54
Altri cilindri passanti
Borchie



Art.
700.22.22.0 Leva DIN
700 Leva DIN
800.06.00.0
805.09.00.0

Not included
Brass cylinder 54 mm
Other cylinders
Roses

Per cancelli e porte in ferro, scrocco con dispositivo di bloccaggio.

For steel gates and doors, latch with deadlocking device.



ARTICOLO Article	FINITURA Finish	E			Quantità min. da ordinare
069.30.00.0	Acciaio zincato - Zink steel	30	1	30	1

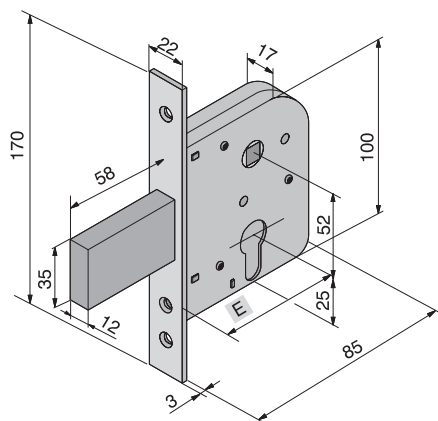
A RICHIESTA
Cilindro base da mm 54
Altri cilindri passanti
Borchie

Art.
700.22.22.0 Leva DIN
700 Leva DIN
800.06.00.0
805.09.00.0

Not included
Brass cylinder 54 mm
Other cylinders
Roses

Per cancelli e porte in ferro, scrocco, una mandata e mezza.

For steel gates and doors, latch, one turn and half.



ARTICOLO Article	FINITURA Finish	E			Quantità min. da ordinare
070.50.00.0	Acciaio zincato - Zink steel	50	1	30	1

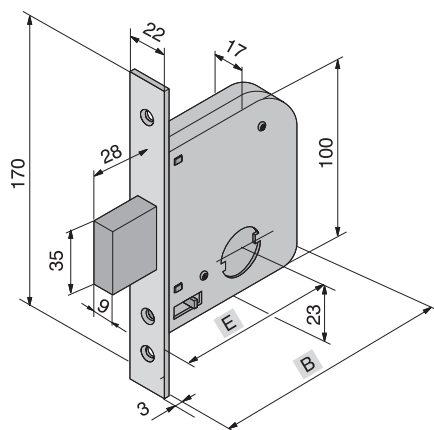
A RICHIESTA
Cilindro base da mm 54
Altri cilindri passanti
Borchie

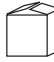
Art.
700.22.22.0 Leva DIN
700 Leva DIN
800.06.00.0
805.09.00.0

Not included
Brass cylinder 54 mm
Other cylinders
Roses

Per cancelli e porte in ferro, due mandate.

For steel gates and doors, two turns.



ARTICOLO Article	FINITURA Finish	E	B		Quantità min. da ordinare
071.45.00.0	Acciaio zincato, lungh. catenaccio 28 mm Zink steel, length 28 mm	45	79	50	1
071.45.40.0	Acciaio zincato, lungh. catenaccio 68 mm Zink steel, length 68 mm	45	79	30	1

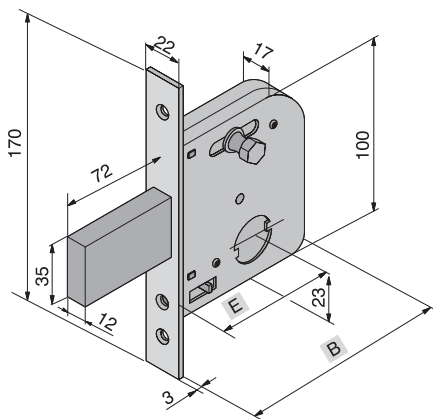
A RICHIESTA
Cilindro base da mm 54
Altri cilindri passanti


Art.
608.22.22.0
608

Not included
Brass cylinder 54 mm
Other cylinders

Per cancelli e porte in ferro, scrocco, una mandata e mezza, pomolino svitabile.

For steel gates and doors, latch, one turn and half, with knob.



ARTICOLO Article	FINITURA Finish	E	B		Quantità min. da ordinare
073.45.00.0	Acciaio zincato, lungh. catenaccio 32 mm	45	79	30	1
073.50.00.0	Zink steel, lenght 32 mm	50	84	30	1
073.45.40.0	Acciaio zincato, lungh. catenaccio 72 mm	45	79	30	1
073.50.40.0	Zink steel, lenght 72 mm	50	84	30	1

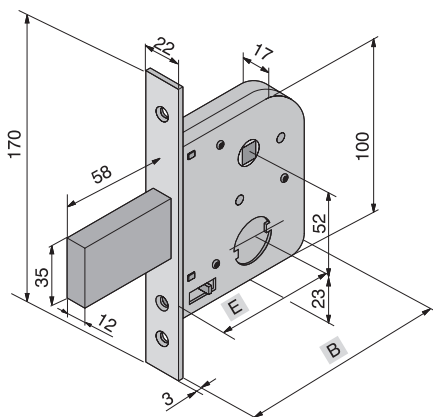
A RICHIESTA
Cilindro base da mm 54
Altri cilindri passanti

Art.
608.22.22.0
608

Not included
Brass cylinder 54 mm
Other cylinders

Per cancelli e porte in ferro, scrocco una mandata e mezza.

For steel gates and doors, latch, one turn and half.



ARTICOLO Article	FINITURA Finish	E	B		Quantità min. da ordinare
075.45.00.0	Acciaio zincato - Zink steel	45	79	30	1
075.50.00.0		50	84	30	1

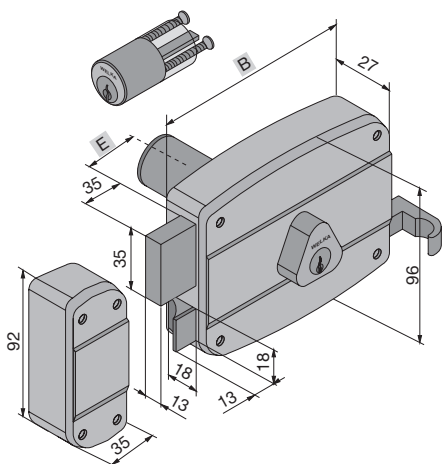
A RICHIESTA
Cilindro base da mm 54
Altri cilindri passanti


Art.
608.22.22.0
608

Not included
Brass cylinder 54 mm
Other cylinders

Da applicare, catenaccio e scrocco, senza aletta.

Rim lock, deadbolt and latch, without plate.



ARTICOLO Article	FINITURA Finish	E	B		Quantità min. da ordinare
076.60.52.1	Mano Dx - Zincatura bianca	60	120	15	1
076.70.52.1	Right hand - White zink finish	70	140	15	1
076.60.52.2	Mano Sx - Zincatura bianca	60	120	15	1
076.70.52.2	Left hand - White zink finish	70	140	15	1

IN DOTAZIONE
Cilindro fisso - 52 mm
Bocchetta

Art.
609.05.00.0
820.09.00.1 Dx
820.09.00.2 Sx

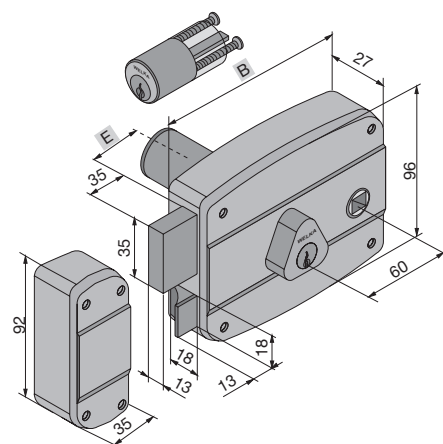
Included
Fixed cylinder 52 mm
Plate


Cilindro Fisso - Fixed cylinder

DISPONIBILE FINO AD ESAURIMENTO SCORTE - AVAILABLE WHILE STOCKS LAST

Da applicare, catenaccio e scrocco con quadro maniglia, senza aletta.

Rim lock, deadbolt and latch with handle square, without plate.



ARTICOLO Article	FINITURA Finish	E	B		Quantità min. da ordinare
077.60.52.1	Mano Dx - Zincatura bianca	60	140	15	1
077.60.52.2	Mano Sx - Zincatura bianca	60	140	15	1
	Left hand - White zink finish				

IN DOTAZIONE
Cilindro fisso esterno - 52 mm
Bocchetta

Art.
609.05.00.0
820.09.00.1 Dx
820.09.00.2 Sx

Included
Fixed cylinder 52 mm
Plate

Cilindro Fisso - Fixed cylinder

DISPONIBILE FINO AD ESAURIMENTO SCORTE - AVAILABLE WHILE STOCKS LAST

Qualità Made in Italy
www.welka.it



Serratura a 3 punti di chiusura per grate, persiane e cancelletti

Maggiore sicurezza e praticità, grazie alla corsa delle aste, maggiorata a 25 mm per una migliore chiusura dei puntali.

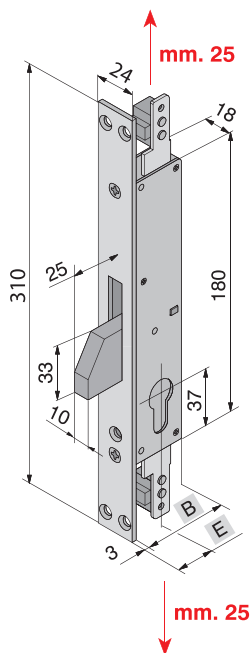
- . 3 punti di chiusura
- . corsa delle aste da 25 mm
- . movimento comandato dal cilindro (serie 080)
o dalla maniglia (serie 085)
- . fissaggio delle aste a vite (M8) o a innesto rapido (a scatto)
- . catenaccio basculante o a gancio
- . frontale in acciaio inox o nichelato
- . certificata secondo la Normativa Europea EN 12209:2005




Parola d'ordine: SICUREZZA

Per grate e persiane blindate, catenaccio a una mandata comando per aste (corsa mm 25) interne filettate M8.

Armoured shutters, deadbolt one turn locking control for inside rods M8 (run mm 25).

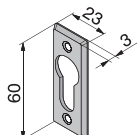


ARTICOLO Article	FINITURA Finish	E	B		Quantità min. da ordinare
080.25.01.0	Acciaio nichelato - <i>Nickel steel</i>	25	37	30	1
080.30.01.0		30	42	30	1
080.35.01.0		35	47	30	1
080.25.10.0	Acciaio inox - <i>Stainless steel</i>	25	37	30	1
080.30.10.0		30	42	30	1
080.35.10.0		35	47	30	1

IN DOTAZIONE
N° 1 Borchia in nylon

Art.
805.09.00.0

Included
N° 1 nylon rose



A RICHIESTA
Mezzo cilindro base da mm 37 nichelato
Altri cilindri passanti
Cifratura uguale K.A.
Contropiastre

Art.
700.22.05.1 Leva DIN
700 Leva DIN
995.00.00.0
830.12.01.0 Acciaio Nichelato
830.12.10.0 Acciaio Inox
190.05.00.0

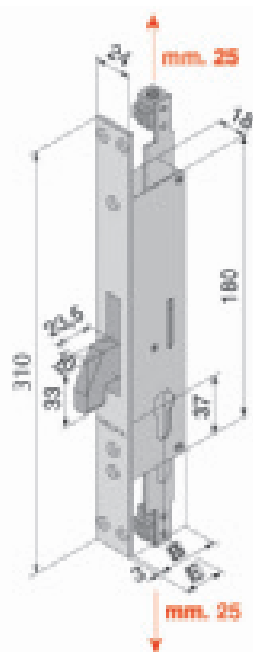
Not included
Half cylinder 37 mm nicked
Other cylinders
Key Alike
Striking plates nickel steel
Striking plates stainless steel
Tubular inside rods


Kit aste interne tubolari

CERTIFICATA: EN 12209:2005
CERTIFIED: EN 12209:2005

Per grate e persiane blindate, catenaccio a gancio, comando per aste (corsa mm 25) interne filettate M8.

Armoured shutters, hook deadbolt, locking control for inside rods M8 (run mm 25).

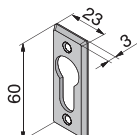


ARTICOLO Article	FINITURA Finish	E	B		Quantità min. da ordinare
081.25.01.0	Acciaio nichelato - <i>Nickel steel</i>	25	37	30	1
081.30.01.0		30	42	30	1
081.35.01.0		35	47	30	1
081.25.10.0	Acciaio inox - <i>Stainless steel</i>	25	37	30	1
081.30.10.0		30	42	30	1
081.35.10.0		35	47	30	1

IN DOTAZIONE
N° 1 Borchia in nylon

Art.
805.09.00.0

Included
N° 1 nylon rose



A RICHIESTA
Mezzo cilindro base da mm 37 nichelato
Altri cilindri passanti
Cifratura uguale K.A.
Contropiastre

Art.
700.22.05.1 Leva DIN
700 Leva DIN
995.00.00.0
830.12.01.0 Acciaio Nichelato
830.12.10.0 Acciaio Inox
190.05.00.0

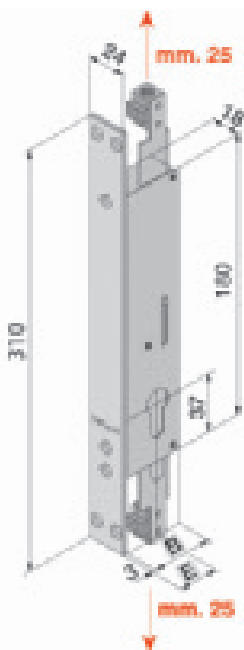
Not included
Half cylinder 37 mm nicked
Other cylinders
Key Alike
Striking plates nickel steel
Striking plates stainless steel
Tubular inside rods


Kit aste interne tubolari

CERTIFICATA: EN 12209:2005
CERTIFIED: EN 12209:2005

Per grate e persiane blindate, due punti di chiusura alto/basso, comando per aste (corsa mm 25) interne filettate M8.

Armoured shutters, Two locking points up and down, locking control for inside rods M8 (run mm 25).

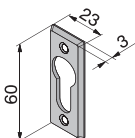


ARTICOLO Article	FINITURA Finish	E	B		Quantità min. da ordinare
082.25.01.0	Acciaio nichelato - <i>Nickel steel</i>	25	37	30	1
082.30.01.0		30	42	30	1
082.35.01.0		35	47	30	1
082.25.10.0	Acciaio inox - <i>Stainless steel</i>	25	37	30	1
082.30.10.0		30	42	30	1
082.35.10.0		35	47	30	1

IN DOTAZIONE
N° 1 Borchia in nylon

Art.
805.09.00.0

Included
N° 1 nylon rose



A RICHIESTA
Mezzo cilindro base da mm 37 nichelato
Altri cilindri passanti
Cifratura uguale K.A.
Contropiastre

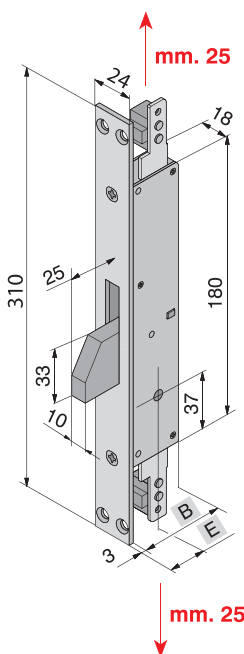
Art.
700.22.05.1 Leva DIN
700 Leva DIN
995.00.00.0
830.12.01.0 Acciaio Nichelato
830.12.10.0 Acciaio Inox
190.05.00.0


Not included
Half cylinder 37 mm nickered
Other cylinders
Key Alike
Striking plates nickel steel
Striking plates stainless steel
Tubular inside rods

CERTIFICATA: EN 12209:2005
CERTIFIED: EN 12209:2005

Per grate e persiane blindate, catenaccio a una mandata con chiave a spillo comando per aste (corsa mm 25) interne filettate M8.

Armoured shutters, deadbolt one turn with cross key locking control for inside rods M8 (run mm 25).



ARTICOLO Article	FINITURA Finish	E	B		Quantità min. da ordinare
083.25.01.0	Acciaio nichelato - <i>Nickel steel</i>	25	37	30	1
083.30.01.0		30	42	30	1
083.35.01.0		35	47	30	1
083.25.10.0	Acciaio inox - <i>Stainless steel</i>	25	37	30	1
083.30.10.0		30	42	30	1
083.35.10.0		35	47	30	1

IN DOTAZIONE
N° 1 Borchia in nylon

Art.
805.02.00.0

Included
N° 1 nylon rose



Più viti di fissaggio/With fixing screws

A RICHIESTA
Cifratura uguale K.A.
Contropiastre

Art.
995.00.00.0
830.12.01.0 Acciaio Nichelato
830.12.10.0 Acciaio Inox
190.05.00.0

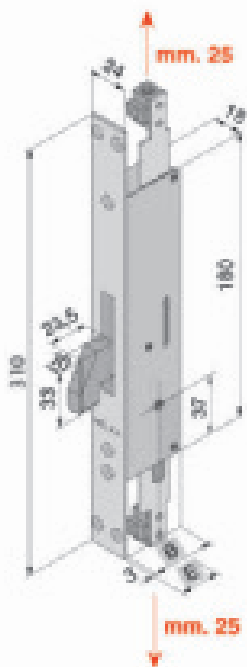
Not included
Key Alike
Striking plates nickel steel
Striking plates stainless steel
Tubular inside rods

CERTIFICATA: EN 12209:2005
CERTIFIED: EN 12209:2005

NON SI ESEGUONO IMPIANTI AL CAMPIONE (KAS)
SPECIAL PLANTS (KAS) ARE NOT PERFORMED

Per grate e persiane blindate, catenaccio a gancio, con chiave a spillo comando per aste (corsa mm 25) interne filettate M8.

Armoured shutters, hook deadbolt, with cross key locking control for inside rods M8 (run mm 25).



ARTICOLO Article	FINITURA Finish	E	B		Quantità min. da ordinare
084.25.01.0	Acciaio nichelato - Cilindro chiave a spillo	25	37	30	1
084.30.01.0	<i>Nickel steel - Cross key cylinder</i>	30	42	30	1
084.35.01.0		35	47	30	1
084.25.10.0	Acciaio inox - Cilindro chiave a spillo	25	37	30	1
084.30.10.0	<i>Stainless steel - Cross key cylinder</i>	30	42	30	1
084.35.10.0		35	47	30	1

IN DOTAZIONE
N° 1 Borchia in nylon

Art.
805.02.00.0

Included
N° 1 nylon rose



Più viti di fissaggio/With fixing screws

A RICHIESTA
Cifratura uguale K.A.
Contropiastre

Art.
995.00.00.0
830.12.01.0 Acciaio Nichelato
830.12.10.0 Acciaio Inox
190.05.00.0

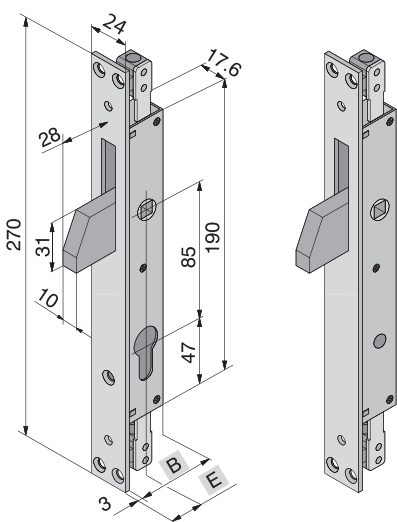
Not included
Key Alike
Striking plates nickel steel
Striking plates stainless steel
Tubular inside rods

CERTIFICATA: EN 12209:2005
CERTIFIED: EN 12209:2005

NON SI ESEGUONO IMPIANTI AL CAMPIONE (KAS)
SPECIAL PLANTS (KAS) ARE NOT PERFORMED

Per grate e persiane blindate, catenaccio con spina antitaglio e aste interne comandate dal quadro maniglia bloccaggio con cilindro.

Armoured shutters, deadbolt and inside rods controlled by handle square.



ARTICOLO Article	FINITURA Finish	E	B		Quantità min. da ordinare
085.19.01.0	Acciaio nichelato - <i>Nickel steel</i> Cilindro sagomato leva ridotta - <i>Profile cylinder</i>	19	28.2	30	1
085.19.10.0	Acciaio inox - <i>Stainless steel</i> Cilindro sagomato leva ridotta - <i>Profile cylinder</i>	19	28.2	30	1
285.19.01.0	Acciaio nichelato - <i>Nickel steel</i> Cilindro chiave a spillo - Cross key cylinder	19	28.2	30	1
285.19.10.0	Acciaio inox - <i>Stainless steel</i> Cilindro chiave a spillo - Cross key cylinder	19	28.2	30	1

A RICHIESTA
Contropiastre

Art.
830.12.01.0 Acciaio Nichelato
830.12.10.0 Acciaio Inox
190.05.00.0

Not included
Striking plates nickel steel
Striking plates stainless steel
Inside rods

Solo per Art. 085

Mezzo cilindro nichelato - 37 mm
Cilindro nichelato - 54 mm
Cifratura uguale K.A.
Maniglia con placca

601.22.05.1 Leva Ridotta Welka
601.22.22.1 Leva Ridotta Welka
995.00.00.0
086.00.04.0 - 086.02.04.0
086.04.04.0 - 086.06.04.0

Only for Art. 085

Half cylinder nickel - 37 mm
Nickel cylinder - 54 mm
Key Alike
Handle with plate

CERTIFICATA: EN 12209:2005
CERTIFIED: EN 12209:2005

PER ART. 285 NON SI ESEGUONO
IMPIANTI AL CAMPIONE (KAS)
SPECIAL PLANTS (KAS)
ARE NOT PERFORMED
FOR ARTICLE 285

Solo per Art. 285 (spillo)

Cifratura uguale K.A.
Maniglia con placca

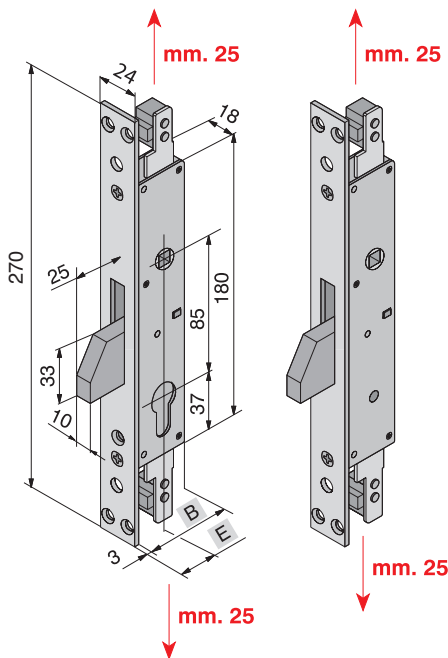
995.00.00.0
086.01.04.0 - 086.03.04.0
086.05.04.0 - 086.07.04.0

Only for Art. 285 (cross key cylinder)

Key Alike
Handle with plate

Per grate e persiane blindate, catenaccio e aste interne (corsa mm 25) comandate dal quadro maniglia.

Armoured shutters, deadbolt and inside rods controlled by handle square (run mm 25).



CERTIFICATA: EN 12209:2005
CERTIFIED: EN 12209:2005

PER ART. 285 NON SI ESEGUONO
IMPIANTI AL CAMPIONE (KAS)
SPECIAL PLANTS (KAS)
ARE NOT PERFORMED
FOR ARTICLE 285

ARTICOLO Article	FINITURA Finish	E	B		Quantità min. da ordinare
085.25.01.0	Acciaio nichelato - Nickel steel	25	37	30	1
085.30.01.0	Cilindro sagomato leva DIN 30° - Profile cylinder	30	42	30	1
085.35.01.0		35	47	30	1
085.25.10.0	Acciaio inox - Stainless steel	25	37	30	1
085.30.10.0	Cilindro sagomato leva DIN 30° - Profile cylinder	30	42	30	1
085.35.10.0		35	47	30	1
285.25.01.0	Acciaio nichelato - Nickel steel	25	37	30	1
285.30.01.0	Cilindro chiave a spillo - Cross key cylinder	30	42	30	1
285.35.01.0		35	47	30	1
285.25.10.0	Acciaio inox - Stainless steel	25	37	30	1
285.30.10.0	Cilindro chiave a spillo - Cross key cylinder	30	42	30	1
285.35.10.0		35	47	30	1

A RICHIESTA

Contropiastre

Kit aste interne

Solo per Art. 085

Mezzo cilindro nichelato - 37 mm
Cilindro nichelato - 54 mm
Cifratura uguale K.A.
Maniglia con placca

Solo per Art. 285 (spillo)

Cifratura uguale K.A.
Maniglia con placca

Art.

830.12.01.0 Acciaio Nichelato
830.12.10.0 Acciaio Inox
190.05.00.0

700.22.05.1 Leva DIN
700.22.22.1 Leva DIN
995.00.00.0
086.00.04.0 - 086.02.04.0
086.04.04.0 - 086.06.04.0

995.00.00.0
086.01.04.0 - 086.03.04.0
086.05.04.0 - 086.07.04.0

Not included

Striking plates nickel steel
Striking plates stainless steel
Inside rods

Only for Art. 085

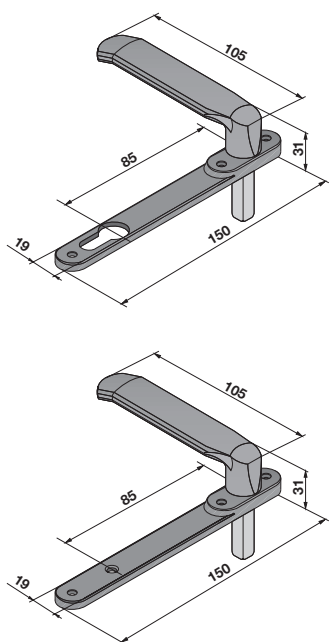
Half cylinder nickel - 37 mm
Nickel cylinder - 54 mm
Key Alike
Handle with plate

Only for Art. 285 (cross key cylinder)

Key Alike
Handle with plate

Maniglia con placca in nylon nero.

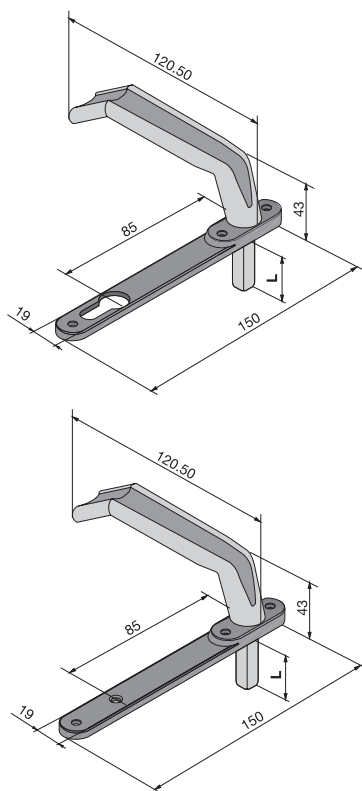
Handle with black nylon plate.




ARTICOLO Article	FINITURA Finish		Quantità min. da ordinare
086.00.04.0	Per cilindro sagomato - For profile cylinder Nylon nero - Black nylon	5	5
086.01.04.0	Per cilindro a spillo - For cross key cylinder Nylon nero - Black nylon	5	5

Maniglia con placca in nylon nero.

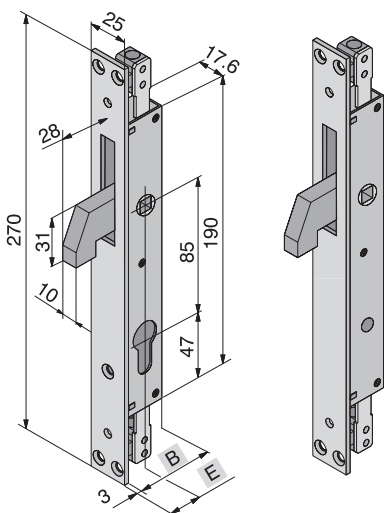
Handle with black nylon plate.




ARTICOLO Article	FINITURA Finish	"L" Lunghezza quadro maniglia		Quantità min. da ordinare
086.02.04.0	Per cilindro sagomato - For profile cylinder	8 x 20	5	5
086.04.04.0	Nylon nero - Black nylon	8 x 25	5	5
086.06.04.0		8 x 35	5	5
086.03.04.0	Per cilindro a spillo - For cross key cylinder	8 x 20	5	5
086.05.04.0	Nylon nero - Black nylon	8 x 25	5	5
086.07.04.0		8 x 35	5	5

Per grate e persiane blindate, catenaccio con spina antitaglio e aste interne comandate dal quadro maniglia bloccaggio con cilindro.

Armoured shutters, deadbolt and inside rods controlled by handle square.



ARTICOLO Article	FINITURA Finish	E	B		Quantità min. da ordinare
087.19.01.0	Acciaio nichelato - Nickel steel Cilindro sagomato leva ridotta - Profile cylinder	19	28.2	30	1
087.19.10.0	Acciaio nichelato - Nickel steel Cilindro sagomato leva ridotta - Profile cylinder	19	28.2	30	1
287.19.01.0	Acciaio inox - Stainless steel Cilindro chiave a spillo - Cross key cylinder	19	28.2	30	1
287.19.10.0	Acciaio inox - Stainless steel Cilindro chiave a spillo - Cross key cylinder	19	28.2	30	1

A RICHIESTA

Contropiastre

Kit aste interne

Art.

830.12.01.0 Acciaio Nichelato

830.12.10.0 Acciaio Inox

190.05.00.0

Not included

Striking plates nickel steel

Striking plates stainless steel

Inside rods

Solo per Art. 087

Mezzo cilindro nichelato - 37 mm

Cilindro nichelato - 54 mm

Cifratura uguale K.A.

Maniglia con placca

601.22.05.1 Leva ridotta Welka

601.22.22.1 Leva ridotta Welka

995.00.00.0

086.00.04.0 - 086.02.04.0

086.04.04.0 - 086.06.04.0

Only for Art. 085

Half cylinder nickel - 37 mm

Nickel cylinder - 54 mm

Key Alike

Handle with plate

CERTIFICATA: EN 12209:2005

CERTIFIED: EN 12209:2005

**PER ART. 287 NON SI ESEGUONO
IMPIANTI AL CAMPIONE (KAS)**

**SPECIAL PLANTS (KAS)
ARE NOT PERFORMED
FOR ARTICLE 287**

Solo per Art. 287 (spillo)

Cifratura uguale K.A.

Maniglia con placca

995.00.00.0

086.01.04.0 - 086.03.04.0

086.05.04.0 - 086.07.04.0

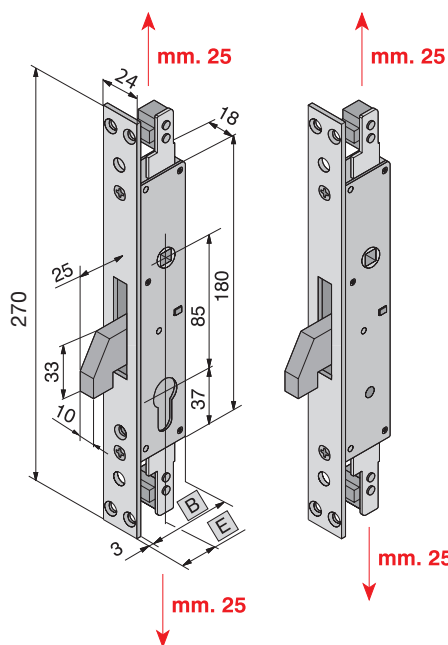
Only for Art. 287 (cross key cylinder)

Key Alike

Handle with plate


Per grate e persiane blindate, catenaccio a gancio e aste interne (corsa mm 25) comandate dal quadro maniglia.

Armoured shutters, hook deadbolt and inside rods controlled by handle square (run mm 25).



CERTIFICATA: EN 12209:2005
CERTIFIED: EN 12209:2005

PER ART. 287 NON SI ESEGUONO IMPIANTI AL CAMPIONE (KAS) SPECIAL PLANTS (KAS) ARE NOT PERFORMED FOR ARTICLE 287

ARTICOLO Article	FINITURA Finish	E	B		Quantità min. da ordinare
087.25.01.0	Acciaio nichelato - Nickel steel	25	37	30	1
087.30.01.0	Cilindro sagomato leva DIN 30° - Profile cylinder	30	42	30	1
087.35.01.0		35	47	30	1
087.25.10.0	Acciaio inox - Stainless steel	25	37	30	1
087.30.10.0	Cilindro sagomato leva DIN 30° - Profile cylinder	30	42	30	1
087.35.10.0		35	47	30	1
287.25.01.0	Acciaio nichelato - Nickel steel	25	37	30	1
287.30.01.0	Cilindro chiave a spillo - Cross key cylinder	30	42	30	1
287.35.01.0		35	47	30	1
287.25.10.0	Acciaio inox - Stainless steel	25	37	30	1
287.30.10.0	Cilindro chiave a spillo - Cross key cylinder	35	47	30	1
287.35.10.0		35	47	30	1

A RICHIESTA
Contropiastre

Art.
830.12.01.0 Acciaio Nichelato
830.12.10.0 Acciaio Inox
190.05.00.0

Not included
Striking plates nickel steel
Striking plates stainless steel
Inside rods

Kit aste interne

Solo per Art. 087
Mezzo cilindro nichelato - 37 mm 700.22.05.1 Leva DIN
Cilindro nichelato - 54 mm 700.22.22.1 Leva DIN
Cifratura uguale K.A. 995.00.00.0
Maniglia con placca 086.00.04.0 - 086.02.04.0
086.04.04.0 - 086.06.04.0

Only for Art. 087
Half cylinder nickel - 37 mm
Nickel cylinder - 54 mm
Key Alike
Handle with plate

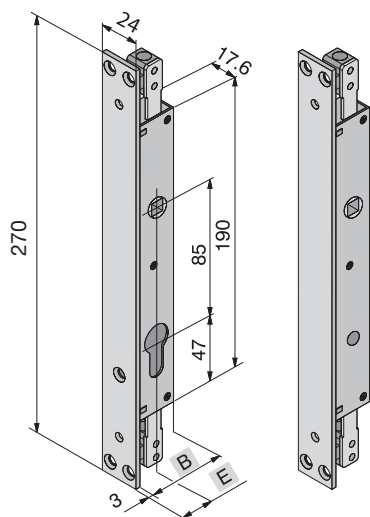
Solo per Art. 287 (spillo)

Cifratura uguale K.A. 995.00.00.0
Maniglia con placca 086.01.04.0 - 086.03.04.0
086.05.04.0 - 086.07.04.0


Only for Art. 287 (cross key cylinder)
Key Alike
Handle with plate

Per grate e persiane blindate, 2 punti di chiusura alto/basso comandati dal quadro maniglia bloccaggio con cilindro.

Armoured shutters, two locking points up/down with handle hole locking cylinder device.



PER ART. 288 NON SI ESEGUONO IMPIANTI AL CAMPIONE (KAS) SPECIAL PLANTS (KAS) ARE NOT PERFORMED FOR ARTICLE 288

ARTICOLO Article	FINITURA Finish	E	B		Quantità min. da ordinare
088.19.01.0	Acciaio nichelato - Nickel steel Cilindro sagomato leva DIN 30° - Profile cylinder	19	28.2	30	1
088.19.10.0	Acciaio inox - Stainless steel Cilindro sagomato leva DIN 30° - Profile cylinder	19	28.2	30	1
288.19.01.0	Acciaio nichelato - Nickel steel Cilindro chiave a spillo - Cross key cylinder	19	28.2	30	1
288.19.10.0	Acciaio inox - Stainless steel Cilindro chiave a spillo - Cross key cylinder	19	28.2	30	1

A RICHIESTA
Kit aste interne

Art.
190.05.00.0

Not included
Inside rods

Solo per Art. 088

Mezzo cilindro nichelato - 37 mm 601.22.05.1 Leva DIN
Cilindro nichelato - 54 mm 601.22.22.1 Leva DIN
Cifratura uguale K.A. 995.00.00.0
Maniglia con placca 086.00.04.0 - 086.02.04.0
086.04.04.0 - 086.06.04.0

Only for Art. 088
Half cylinder nickel - 37 mm
Nickel cylinder - 54 mm
Key Alike
Handle with plate

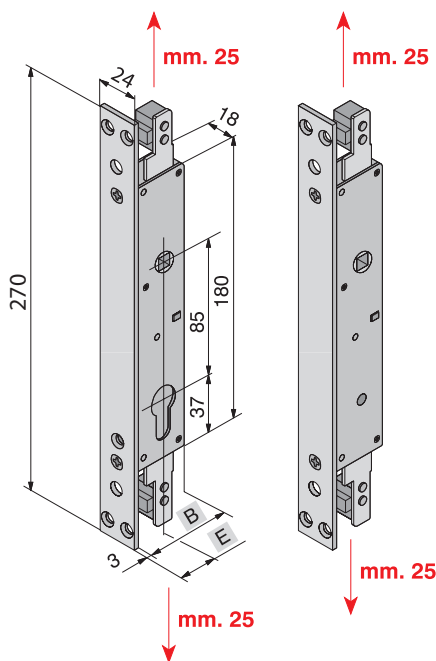
Solo per Art. 288 (spillo)

Cifratura uguale K.A. 995.00.00.0
Maniglia con placca 086.01.04.0 - 086.03.04.0
086.05.04.0 - 086.07.04.0

Only for Art. 288 (cross key cylinder)
Key Alike
Handle with plate

Per grate e persiane blindate, 2 punti di chiusura alto/basso (corsa mm 25) comandati dal quadro maniglia bloccaggio con cilindro.

Armoured shutters, two locking points up/down with handle hole locking cylinder device (run mm 25).



CERTIFICATA: EN 12209:2005
CERTIFIED: EN 12209:2005

ARTICOLO Article	FINITURA Finish	E	B		Quantità min. da ordinare
088.25.01.0	Acciaio nichelato - <i>Nickel steel</i>	25	37	30	1
088.30.01.0	Cilindro sagomato leva DIN 30° - <i>Profile cylinder</i>	30	42	30	1
088.35.01.0		35	47	30	1
088.25.10.0	Acciaio inox - <i>Stainless steel</i>	25	37	30	1
088.30.10.0	Cilindro sagomato leva DIN 30° - <i>Profile cylinder</i>	30	42	30	1
088.35.10.0		35	47	30	1
288.25.01.0	Acciaio nichelato - <i>Nickel steel</i>	25	37	30	1
288.30.01.0	Cilindro chiave a spillo - <i>Cross key cylinder</i>	30	42	30	1
288.35.01.0		35	47	30	1
288.25.10.0	Acciaio inox - <i>Stainless steel</i>	25	37	30	1
288.30.10.0	Cilindro chiave a spillo - <i>Cross key cylinder</i>	30	42	30	1
288.35.10.0		35	47	30	1

A RICHIESTA
Kit aste interne

Art.
190.05.00.0

Not included
Inside rods

Solo per Art. 088

Mezzo cilindro nichelato - 37 mm
Cilindro nichelato - 54 mm
Cifratura uguale K.A.
Maniglia con placca

700.22.05.1 Leva DIN
700.22.22.1 Leva DIN
995.00.00.0
086.00.04.0 - 086.02.04.0
086.04.04.0 - 086.06.04.0

Only for Art. 088

Half cylinder nickel - 37 mm
Nickel cylinder - 54 mm
Key Alike
Handle with plate

Solo per Art. 288 (spillo)

Cifratura uguale K.A.
Maniglia con placca

995.00.00.0
086.01.04.0 - 086.03.04.0
086.05.04.0 - 086.07.04.0

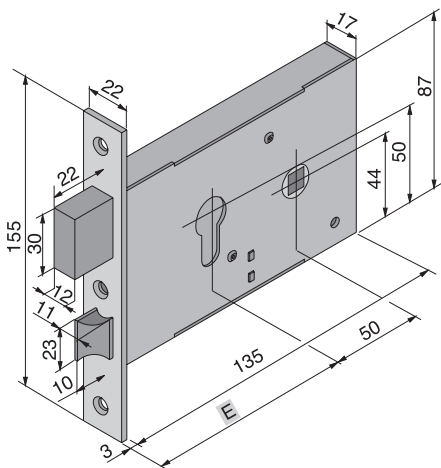
Only for Art. 288 (cross key cylinder)

Key Alike
Handle with plate

PER ART. 288 NON SI ESEGUONO IMPIANTI AL CAMPIONE (KAS)
SPECIAL PLANTS (KAS) ARE NOT PERFORMED FOR ARTICLE 288

Da fascia, catenaccio a due mandate e scrocco reversibile.

Horizontal profiles, deadbolt with two turns and reversible latch.



ARTICOLO Article	FINITURA Finish	E		Quantità min. da ordinare
120.50.01.0	Acciaio zincato - Zink steel	50	30	1

A RICHIESTA

Cilindro base da mm 54
Altri cilindri passanti
Borchie

Art.

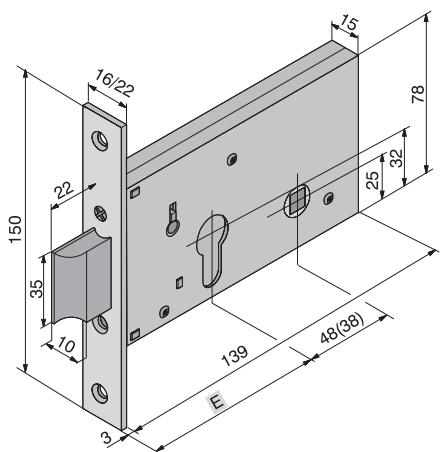
700.22.22.0 Leva DIN
700 Leva DIN
800.06.00.0
805.09.00.0


Not included

Brass cylinder 54 mm nickel
Other cylinders
Roses

Da fascia, scrocco reversibile a una mandata.

Horizontal profiles, reversible latch and one turn.



ARTICOLO Article	FINITURA Finish	E		Quantità min. da ordinare
121.50.01.0	Acciaio zincato bianco 16 mm - White zink steel 16 mm	50	30	1
121.60.01.0		60	30	1
121.50.02.0	Acciaio zincato bianco 22 mm - White zink steel 22 mm	50	30	1
121.60.02.0		60	30	1

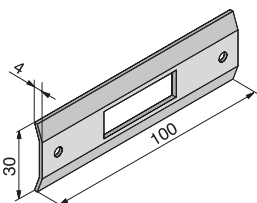
IN DOTAZIONE
Incontro

Art.

835.01.01.0

Included

Striking plate



A RICHIESTA

Cilindro base da mm 54
Altri cilindri passanti
Borchie

Art.

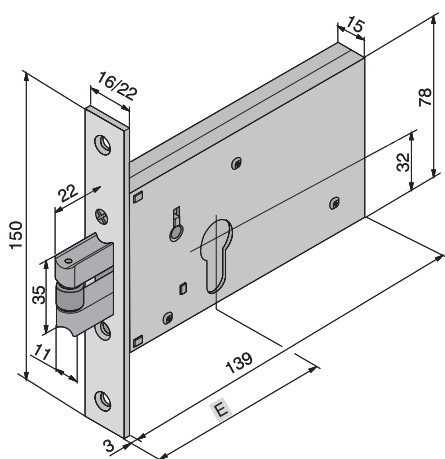
700.22.22.0 Leva DIN
700 Leva DIN
800.06.00.0
805.09.00.0


Not included

Brass cylinder 54 mm nickel
Other cylinders
Roses

Da fascia, rullo regolabile a una mandata.

Horizontal profiles, adjustable roller one turn.

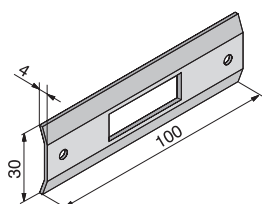


ARTICOLO Article	FINITURA Finish	E		Quantità min. da ordinare
122.50.01.0	Acciaio zincato 16 mm - Zink steel 16 mm	50	30	1
122.60.01.0	Acciaio zincato 22 mm - Zink steel 22 mm	60	30	1
122.50.02.0	Acciaio zincato 22 mm - Zink steel 22 mm	50	30	1
122.60.02.0	Acciaio zincato 22 mm - Zink steel 22 mm	60	30	1

IN DOTAZIONE
Incontro

Art.
835.01.01.0

Included
Striking plate



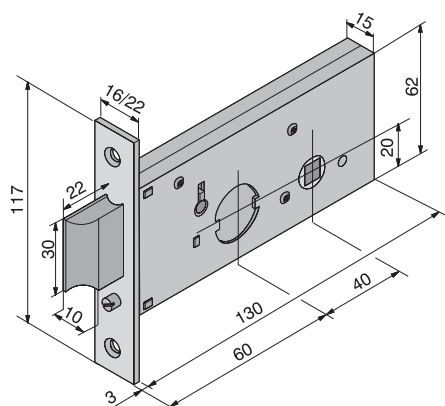
A RICHIESTA
Cilindro base da mm 54
Altri cilindri passanti
Borchie

Art.
700.22.22.0 Leva DIN
700 Leva DIN
800.06.00.0
805.09.00.0

Not included
Brass cylinder 54 mm nickel
Other cylinders
Roses

Da fascia, scrocco reversibile a una mandata.

Horizontal profiles, reversible latch and one turn.

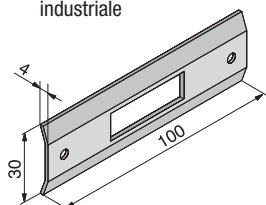


ARTICOLO Article	FINITURA Finish	E		Quantità min. da ordinare
123.60.01.0SR	Acciaio zincato - 16 mm, confezione singola White zink steel, single packing	60	30	1
123.60.02.0SR	Acciaio zincato - 22 mm, confezione singola White zink steel, single packing	60	30	1
123.60.01.4	Acciaio zincato - 16 mm, confezione industriale 30 pz. White zink steel, industrial packing 30 pcs	60	30	90
123.60.02.4	Acciaio zincato - 22 mm, confezione industriale 30 pz. White zink steel, industrial packing 30 pcs	60	30	90

IN DOTAZIONE
Incontro
non incluso nella confezione
industriale

Art.
835.01.01.0

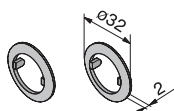
Included
Striking plate
not included in the industrial
packaging



A RICHIESTA
Cilindro base da mm 54
Altri cilindri passanti
N° 2 Borchie

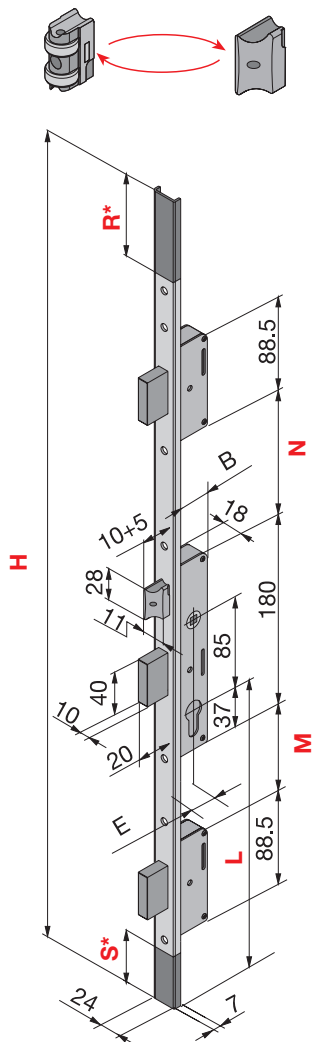
Art.
607.22.22.0
607
805.04.00.0

Not included
Brass cylinder 54 mm nickel
Other cylinders
N° 2 Roses




Di sicurezza multipunto da montante, Multi5 con due deviatori e aggancio aste supplementari una mandata maggiorata, scrocco o rullo regolabili e intercambiabili.

Vertical safety multipoint, Multi5 locking points with two deadbolts one turn adjustable and changeable latch or roller.



* Rasabilità Frontale

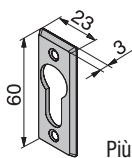
CERTIFICATA: EN 12209:2005
CERTIFIED: EN 12209:2005

ARTICOLO Article	FINITURA Finish	E	B		Quantità min. da ordinare
Frontale / Frontplate - mm 1000					
168.25.10.0510	Acciaio inox - <i>Stainless steel</i>	25	33	6	1
168.30.10.0510	Cilindro sagomato leva DIN 30° - <i>Profile cylinder</i>	30	38	6	1
168.35.10.0510		35	43	6	1
Frontale / Frontplate - mm 1600					
168.25.10.0516	Acciaio inox - <i>Stainless steel</i>	25	33	6	1
168.30.10.0516	Cilindro sagomato leva DIN 30° - <i>Profile cylinder</i>	30	38	6	1
168.35.10.0516		35	43	6	1
Frontale / Frontplate - mm 2600					
168.25.10.0526	Acciaio inox - <i>Stainless steel</i>	25	33	6	1
168.30.10.0526	Cilindro sagomato leva DIN 30° - <i>Profile cylinder</i>	30	38	6	1
168.35.10.0526		35	43	6	1

IN DOTAZIONE
N° 2 Borchie in nylon

Art.
805.09.00.0

Included
N° 2 Nylon roses



Più viti di fissaggio/With fixing screws

A RICHIESTA

- Cilindro base mm 54 nichelato
- Altri cilindri passanti
- Cilindri predisposti per pomolo
- Pomoli
- Contropiastre
- Rullo regolabile e intercambiabile
- Aste tubolari

- Art.**
- 700.22.22.1 Leva DIN
 - 700 Leva DIN
 - 721-735 Leva DIN
 - 750-751-752
 - Serie 830-875
 - 886.00.00.1
 - 190.06.00.0

- Not included**
- Cylinder 54 mm nickered
 - Other cylinders
 - Cylinders pre-arranged for knob
 - Knobs
 - Striking plates
 - Adjustable and changeable roller
 - Tubular rods

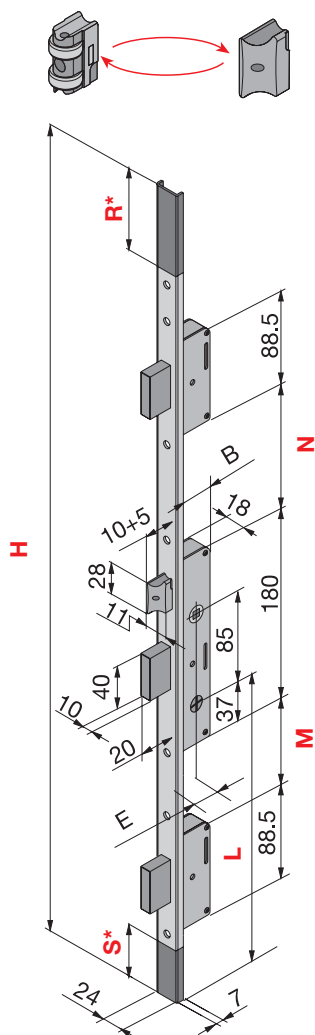


DIMENSIONI PER LUNGHEZZA FRONTALI / LENGHT FRONTPLATE DIMENSIONS

ARTICOLO Article	H	L	M	N	R	S
---.---.---.0510	1000	440	225	236	Non rasabile	Non rasabile
---.---.---.0516	1600	640	225	236	290	90
---.---.---.0526	2600	965	541,5	651,5	550	90

Di sicurezza multipunto da montante, Multi5 con due deviatori e aggancio aste supplementari una mandata maggiorata, scrocco o rullo regolabili e intercambiabili.

Vertical safety multipoint, Multi5 locking points with two deadbolts one turn adjustable and changeable latch or roller.



ARTICOLO Article	FINITURA Finish	E	B		Quantità min. da ordinare
Frontale / Frontplate - mm 1000					
268.25.10.0510	Acciaio inox - <i>Stainless steel</i>	25	33	6	1
268.30.10.0510	Cilindro con chiave a spillo lungh. 85 mm	30	38	6	1
268.35.10.0510	<i>Cross key cylinder</i>	35	43	6	1
Frontale / Frontplate - mm 1600					
268.25.10.0516	Acciaio inox - <i>Stainless steel</i>	25	33	6	1
268.30.10.0516	Cilindro con chiave a spillo lungh. 85 mm	30	38	6	1
268.35.10.0516	<i>Cross key cylinder</i>	35	43	6	1
Frontale / Frontplate - mm 2600					
268.25.10.0526	Acciaio inox - <i>Stainless steel</i>	25	33	6	1
268.30.10.0526	Cilindro con chiave a spillo lungh. 85 mm	30	38	6	1
268.35.10.0526	<i>Cross key cylinder</i>	35	43	6	1

IN DOTAZIONE
N° 2 Borchie in nylon

Art.
805.02.00.0

Included
N° 2 Nylon roses



Più viti di fissaggio/With fixing screws

A RICHIESTA

Contropiastre
Rullo regolabile e intercambiabile
Aste tubolari

Art.
Serie 830-875
886.00.00.1
190.06.00.0

Not included
Striking plates
Adjustable and changeable roller
Tubular rods



* Rasabilità Frontale

NON SI ESEGUONO IMPIANTI AL CAMPIONE (KAS)
SPECIAL PLANTS (KAS) ARE NOT PERFORMED

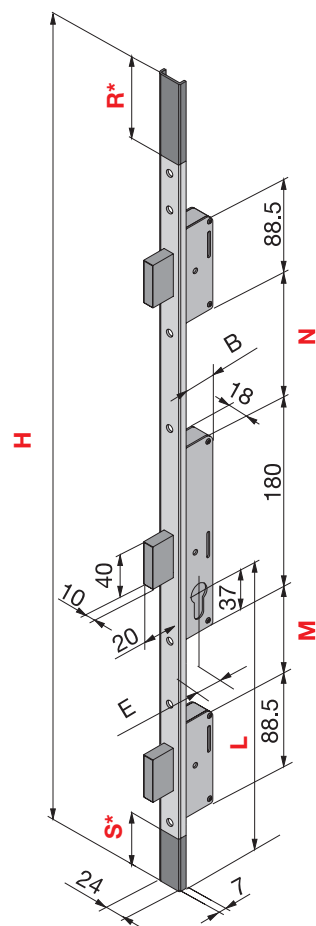
CERTIFICATA: EN 12209:2005
CERTIFIED: EN 12209:2005

DIMENSIONI PER LUNGHEZZA FRONTALI / LENGHT FRONTPLATE DIMENSIONS

ARTICOLO Article	H	L	M	N	R	S
---.---.---.0510	1000	440	225	236	Non rasabile	Non rasabile
---.---.---.0516	1600	640	225	236	290	90
---.---.---.0526	2600	965	541,5	651,5	550	90

Di sicurezza multipunto da montante, Multi5 con due deviatori e aggancio aste supplementari una mandata maggiorata.

Vertical safety multipoint, Multi5 locking points with two deadbolts one turn.



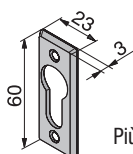
* Rasabilità Frontale

ARTICOLO Article	FINITURA Finish	E	B		Quantità min. da ordinare
Frontale / Frontplate - mm 1000					
170.25.10.0510	Acciaio Inox - <i>Stainless Steel</i>	25	33	6	1
170.30.10.0510	Cilindro sagomato leva DIN 30° - <i>Profile cylinder</i>	30	38	6	1
170.35.10.0510		35	43	6	1
Frontale / Frontplate - mm 1600					
170.25.10.0516	Acciaio Inox - <i>Stainless Steel</i>	25	33	6	1
170.30.10.0516	Cilindro sagomato leva DIN 30° - <i>Profile cylinder</i>	30	38	6	1
170.35.10.0516		35	43	6	1
Frontale / Frontplate - mm 2600					
170.25.10.0526	Acciaio Inox - <i>Stainless Steel</i>	25	33	6	1
170.30.10.0526	Cilindro sagomato leva DIN 30° - <i>Profile cylinder</i>	30	38	6	1
170.35.10.0526		35	43	6	1

IN DOTAZIONE
N° 2 Borchie in nylon

Art.
805.09.00.0

Included
N° 2 Nylon roses



Più viti di fissaggio/With fixing screws

A RICHIESTA
Cilindro base mm 54 nichelato
Altri cilindri passanti
Cilindri predisposti per pomolo
Pomoli
Contropiastre
Aste tubolari

Art.
700.22.22.1 Leva DIN
700 Leva DIN
721-735 Leva DIN
750-751-752
Serie 830-875
190.06.00.0

Not included
Cylinder 54 mm nickered
Other cylinders
Cylinders pre-arranged for knob
Knobs
Striking plates
Tubular rods

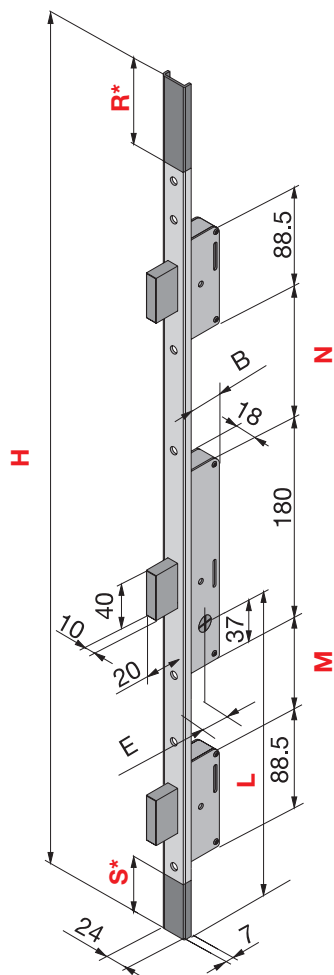
CERTIFICATA: EN 12209:2005
CERTIFIED: EN 12209:2005

DIMENSIONI PER LUNGHEZZA FRONTALI / LENGHT FRONTPLATE DIMENSIONS

ARTICOLO Article	H	L	M	N	R	S
---.---.0510	1000	440	225	236	Non rasabile	Non rasabile
---.---.0516	1600	640	225	236	290	90
---.---.0526	2600	965	541,5	651,5	550	90

Di sicurezza multipunto da montante, Multi5 con due deviatori e aggancio aste supplementari una mandata maggiorata.

Vertical safety multipoint, Multi5 locking points with two deadbolts one turn.



ARTICOLO Article	FINITURA Finish	E	B		Quantità min. da ordinare
---------------------	--------------------	---	---	---	---------------------------------

Frontale / Frontplate - mm 1000

270.25.10.0510	Acciaio inox - <i>Stainless steel</i>	25	33	6	1
270.30.10.0510	Cilindro con chiave a spillo lungh. 85 mm	30	38	6	1
270.35.10.0510	Cross key cylinder	35	43	6	1

Frontale / Frontplate - mm 1600

270.25.10.0516	Acciaio inox - <i>Stainless steel</i>	25	33	6	1
270.30.10.0516	Cilindro con chiave a spillo lungh. 85 mm	30	38	6	1
270.35.10.0516	Cross key cylinder	35	43	6	1

Frontale / Frontplate - mm 2600

270.25.10.0526	Acciaio inox - <i>Stainless steel</i>	25	33	6	1
270.30.10.0526	Cilindro con chiave a spillo lungh. 85 mm	30	38	6	1
270.35.10.0526	Cross key cylinder	35	43	6	1

IN DOTAZIONE
N° 2 Borchie in nylon

Art.
805.02.00.0

Included
N° 2 Nylon roses



Più viti di fissaggio/With fixing screws

A RICHIESTA
Contropiastre
Aste tubolari

Art.
Serie 830-875
190.06.00.0

Not included
Striking plates
Tubular rods

* Rasabilità Frontale 

NON SI ESEGUONO IMPIANTI AL CAMPIONE (KAS)
SPECIAL PLANTS (KAS) ARE NOT PERFORMED

CERTIFICATA: EN 12209:2005
CERTIFIED: EN 12209:2005

DIMENSIONI PER LUNGHEZZA FRONTALI MULTI5 / LENGHT FRONTPLATE DIMENSIONS MULTI5

ARTICOLO Article	H	L	M	N	R	S
---.---.---.0510	1000	440	225	236	Non rasabile	Non rasabile
---.---.---.0516	1600	640	225	236	290	90
---.---.---.0526	2600	965	541,5	651,5	550	90