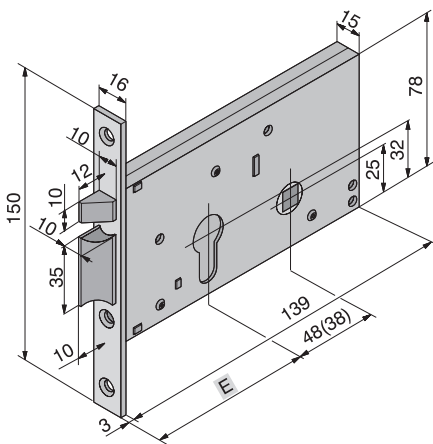



Elettroserrature per cancelli  
*Electric locks*



**Da fascia**, scroccchi reversibili, H. scatola 78 mm senza incontri.

**Horizontal**, reversible latches, H. lock body 78 mm without striking plates.



ARTICOLO Article	FINITURA Finish	E	B		Quantità min. da ordinare
302.50.01.0	Acciaio zincato - Larghezza 16 mm	50	139	30	1
302.60.01.0	Zink steel - Width 16 mm	60	139	30	1

**A RICHIESTA**

Cilindro base mm 54  
Altri cilindri passanti  
Cilindri predisposti per pomolo  
Pomoli  
Contropiastre  
Contropiastre regolabili INOX  
Borchia

**Art.**

700.22.22.1 Leva DIN  
700 Leva DIN  
721-735  
750-751-752  
835.03 e Serie 870  
860  
805.09.00.0

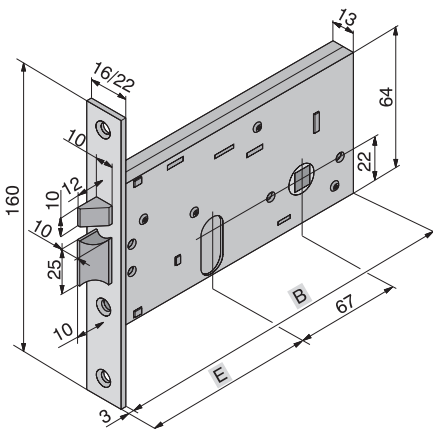
**Not included**


Cylinder 54 mm  
Other cylinders  
Cylinders pre-arranged for knob  
Knobs  
Striking plates  
Stainless steel striking plates  
Roses



**Da fascia**, scroccchi reversibili, H. scatola 64 mm senza incontri.

**Horizontal**, reversible latches, H. lock body 64 mm without striking plates.



ARTICOLO Article	FINITURA Finish	E	B		Quantità min. da ordinare
304.60.01.0	Acciaio zincato - Larghezza 16 mm	60	150	30	1
304.70.01.0	Zink steel - Width 16 mm	70	160	30	1
304.80.01.0		80	170	30	1
304.90.01.0		90	180	30	5
304.99.01.0		100	190	30	5
304.60.02.0	Acciaio zincato - Larghezza 22 mm	60	150	30	1
304.70.02.0	Zink steel - Width 22 mm	70	160	30	1
304.80.02.0		80	170	30	1
304.90.02.0		90	180	30	5
304.99.02.0		100	190	30	5

**A RICHIESTA**

Cilindro base mm 54  
Altri cilindri passanti  
Cilindri con pomolo  
Contropiastre  
Contropiastre regolabili INOX  
Borchia  
Sottofrontali  
Riporto

**Art.**

700.22.22.1  
702  
722  
835.03 e Serie 870-875  
860  
805.08.00.0  
850.01  
875.98.00.0

**Not included**

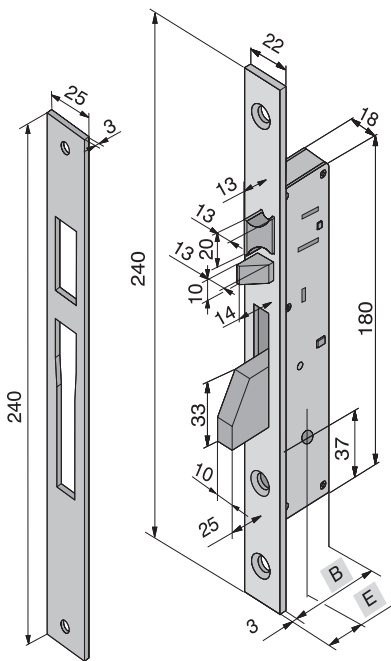
Cylinder 54 mm  
Other cylinders  
Cylinders with knob  
Striking plates  
Stainless steel striking plates  
Roses  
Under forend plates  
Spacer for striking plate





Da montante, catenaccio basculante e scrocci reversibili.

*Vertical profiles, deadbolt and reversible latches.*



ARTICOLO <i>Article</i>	FINITURA <i>Finish</i>	E	B		Quantità min. da ordinare
311.25.10.0	Acciaio inox - <i>Stainless steel</i>	25	37	30	1
311.30.10.0	Cilindro con chiave a spillo - <i>Cross key cylinder</i>	30	42	30	1
311.35.10.0		35	47	30	1

**IN DOTAZIONE**

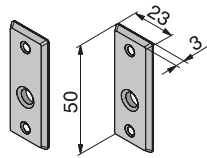
Incontro  
N° 2 Borchie in nylon  
Riporto

**Art.**

830.21.10.0  
805.02.00.0  
875.98.00.0

**Included**

*Striking plate*  
*N° 2 Roses*  
*Spacer for striking plate*



**A RICHIESTA**

Contropiastre  
Contropiastre regolabili INOX

**Art.**

Serie 875  
860

**Not included**

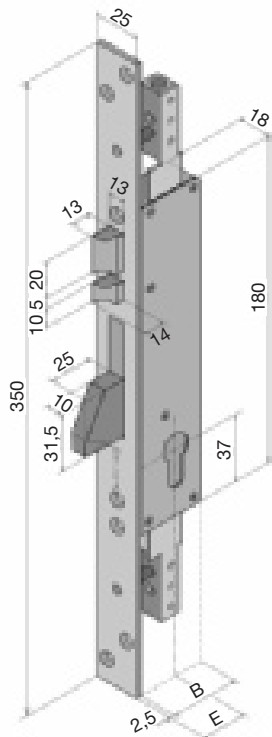
*Striking plates*  
*Stainless steel striking plates*



**NON SI ESEGUONO IMPIANTI SPECIALI (KAS).  
SPECIAL PLANTS (KAS) ARE NOT PERFORMED**

Da montante, triplice chiusura, catenaccio basculante e scrocci reversibili senza incontri.

*Vertical profiles, three locking points, deadbolt and reversible latches without striking plates.*



ARTICOLO <i>Article</i>	FINITURA <i>Finish</i>	E	B		Quantità min. da ordinare
312.25.10.0	Acciaio inox	25	37	24	1
312.30.10.0	<i>Stainless steel</i>	30	42	24	1
312.35.10.0	Cilindro sagomato leva DIN 30° - <i>Profile cylinder</i>	35	47	24	1

**IN DOTAZIONE**

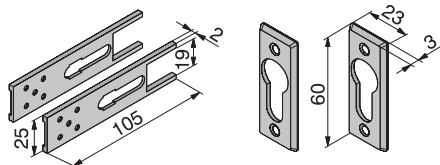
N° 2 Borchie in nylon  
N° 2 Sottofrontale

**Art.**

805.09.00.0  
850.03.00.0

**Included**

*N° 2 Roses*  
*N° 2 Under forend plates*



**A RICHIESTA**

Cilindro base mm 54 nichelato  
Altri cilindri passanti  
Cilindri predisposti per pomolo  
Pomoli  
Contropiastre  
Contropiastre regolabili INOX  
Kit 2 deviatori  
Kit aste esterne  
Kit aste interne Ø8  
Riporto

**Art.**

700.22.22.1 Leva DIN  
700 Leva DIN  
721-735  
750-751-752  
Serie 875  
860  
188.01.15.0  
190.04.00.0  
190.05.00.0  
875.98.00.0

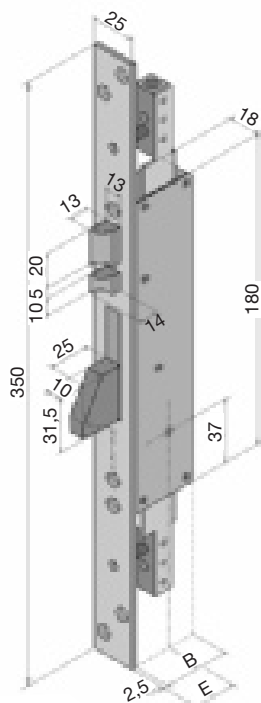
**Not included**

*Cylinder 54 mm nickeled*  
*Other cylinders*  
*Cylinders pre-arranged for knob*  
*Knobs*  
*Striking plates*  
*Stainless steel striking plates*  
*Kit 2 extra bolt*  
*kit outside rods*  
*Kit inside rods Ø8*  
*Spacer for striking plate*



**Da montante**, triplice chiusura, catenaccio basculante e scrocci reversibili.

**Vertical profiles**, three locking points, deadbolt and reversible latches.



ARTICOLO Article	FINITURA Finish	E	B		Quantità min. da ordinare
313.25.10.0	Acciaio inox	25	37	24	1
313.30.10.0	Stainless steel	30	42	24	1
313.35.10.0	Cilindro con chiave a spillo - Cross key cylinder	35	47	24	1

**IN DOTAZIONE**

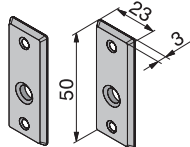
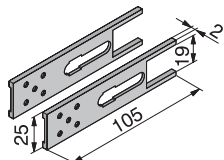
N° 2 Borchie in nylon  
N° 2 Sottofrontale

**Art.**

805.02.00.0  
850.03.00.0

**Included**

N° 2 Roses  
N° 2 Under forend plates



**A RICHIESTA**

Contropiastre  
Contropiastre regolabili INOX  
Kit 2 deviatori  
Kit aste esterne  
Kit aste interne Ø8  
Riporto

**Art.**

Serie 875  
860  
188.01.15.0  
190.04.00.0  
190.05.00.0  
875.98.00.0

**Not included**

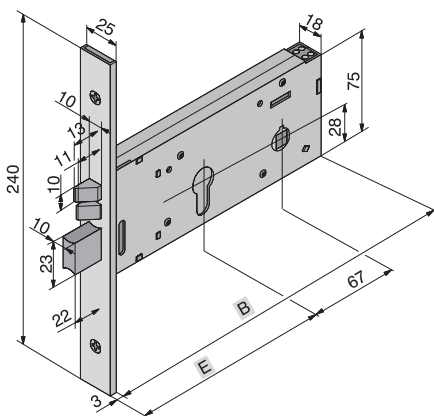
Striking plates  
Stainless steel striking plates  
Kit 2 extra bolt  
kit outside rods  
Kit inside rods Ø8  
Spacer for striking plate



**NON SI ESEGUONO IMPIANTI SPECIALI (KAS).  
SPECIAL PLANTS (KAS) ARE NOT PERFORMED**

**Da fascia**, catenaccio a due mandate e scrocci reversibili, H. scatola 75 mm, senza incontri.

**Horizontal**, deadbolt two turns and reversible latch, H. lock body 75 mm without striking plates.



ARTICOLO Article	FINITURA Finish	E	B		Quantità min. da ordinare
320.80.15.0	Acciaio nichelato	80	180	20	1
320.99.15.0	Nickel steel Senza fermo a giorno - Without latch retainer	100	200	20	1
324.80.15.0	Acciaio nichelato	80	180	20	1
324.99.15.0	Nickel steel Con fermo a giorno - With latch retainer	100	200	20	1

**IN DOTAZIONE**

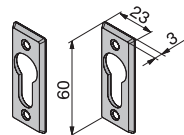
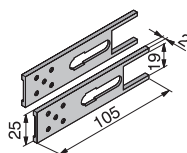
N° 2 Borchie in nylon  
N° 2 Sottofrontale

**Art.**

805.09.00.0  
850.03.00.0

**Included**

N° 2 Roses  
N° 2 Under forend plates



**A RICHIESTA**

Cilindro base mm 54 nichelato  
Altri cilindri passanti  
Cilindri predisposti per pomolo  
Pomoli  
Contropiastre  
Contropiastre regolabili INOX  
Riporto

**Art.**

700.22.22.1 Leva DIN  
700 Leva DIN  
721-735  
750-751-752  
835.03 Serie 875  
860  
875.98.00.0

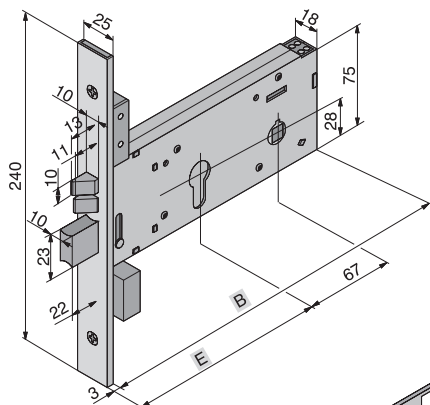
**Not included**

Cylinder 54 mm nickeled  
Other cylinders  
Cylinders pre-arranged for knob  
Knobs  
Striking plates  
Stainless steel striking plates  
Spacer for striking plate



**Da fascia**, triplice chiusura, catenaccio a due mandate e scrocci reversibili, H. scatola 75 mm, senza incontri.

**Horizontal**, three locking points, two turns and reversible latch, H. lock body 75 mm without striking plates.

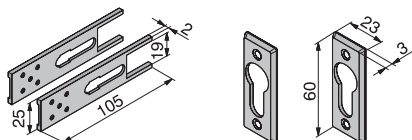


ARTICOLO Article	FINITURA Finish	E	B		Quantità min. da ordinare
322.80.15.0	Acciaio nichelato	80	180	20	1
322.99.15.0	Nickelated steel Senza fermo a giorno - Without latch retainer	100	200	20	1
326.80.15.0	Acciaio nichelato	80	180	20	1
326.99.15.0	Nickelated steel Con fermo a giorno - With latch retainer	100	200	20	1

**IN DOTAZIONE**  
N° 2 Borchie in nylon  
N° 2 Sottofrontale

**Art.**  
805.09.00.0  
850.03.00.0

**Included**  
N° 2 Roses  
N° 2 Under forend plates



**A RICHIESTA**  
Cilindro base mm 54 nichelato  
Altri cilindri passanti  
Cilindri predisposti per pomolo  
Pomoli  
Contropiastre  
Contropiastre regolabili INOX  
Kit 2 deviatori  
Kit aste esterne  
Kit aste interne Ø8  
Riporto

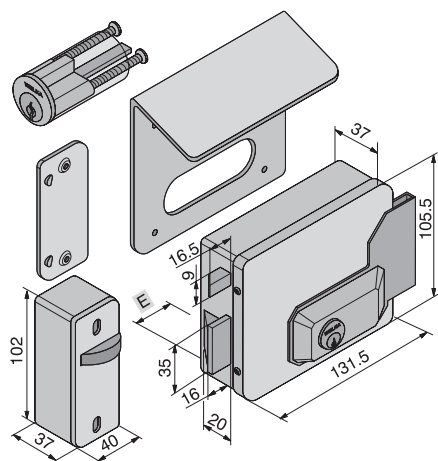
**Art.**  
700.22.22.1 Leva DIN  
700 Leva DIN  
721-735  
750-751-752  
Serie 875  
860  
188.02.15.0  
190.04.00.0  
190.05.00.0  
875.98.00.0

**Not included**  
Cylinder 54 mm nickeled  
Other cylinders  
Cylinders pre-arranged for knob  
Knobs  
Striking plates  
Stainless steel striking plates  
Kit 2 extra bolt  
kit outside rods  
Kit inside rods Ø8  
Spacer for striking plate



**Da applicare**, per cancelli, doppio cilindro fisso e scrocco autobloccante.

**Rim lock**, for gates, double fixed cylinder.

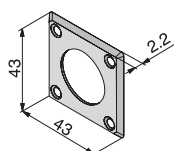


ARTICOLO Article	FINITURA Finish	E		Quantità min. da ordinare
331.50.50.1	Acciaio zincato - Zink steel	50	12	1
331.60.50.1	Mano destra - Right hand	60	12	1
331.70.50.1		70	12	1
331.80.50.1		80	12	1
331.50.50.2	Acciaio zincato - Zink steel	50	12	1
331.60.50.2	Mano sinistra - Left hand	60	12	1
331.70.50.2		70	12	1
331.80.50.2		80	12	1

**IN DOTAZIONE**  
Cilindro fisso  
Bocchetta  
  
Piastra fissaggio  
N° 1 Borchia

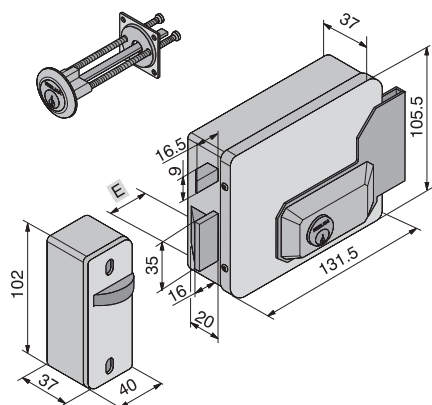
**Art.**  
609.01.00.1  
820.05.00.1 Dx  
820.05.00.2 Dx  
350.01.00.0  
800.02.00.0


**Included**  
Fixed cylinder  
Nozzle  
  
Fixing plate  
N° 1 Rose



**Da applicare**, per porte in legno, cilindro esterno staccato e scrocco autobloccante.

**Rim lock**, for wooden gates, fixed inside and outside loose cylinder.



ARTICOLO Article	FINITURA Finish	E		Quantità min. da ordinare
331.50.80.1	Acciaio zincato - Zink steel	50	15	1
331.60.80.1	Mano destra - Right hand	60	15	1
331.70.80.1		70	15	1
331.80.80.1		80	15	1
331.50.80.2	Acciaio zincato - Zink steel	50	15	1
331.60.80.2	Mano sinistra - Left hand	60	15	1
331.70.80.2		70	15	1
331.80.80.2		80	15	1

**IN DOTAZIONE**

Cilindro fisso  
Bocchetta

**Art.**

609.02.00.1  
820.05.00.1 Dx  
820.05.00.2 Dx

**Included**

Fixed cylinder  
Nozzle

**A RICHIESTA**

Piastra fissaggio

**Art.**

350.01.00.0

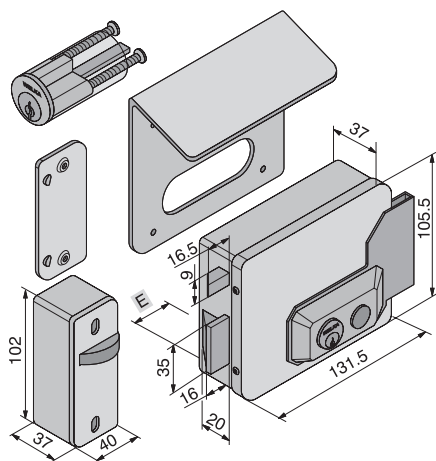
**Not included**


Fixing plate



**Da applicare**, per cancelli, doppio cilindro fisso e pulsante interno, blocco pulsante, fermo a giorno e scrocco autobloccante.

**Rim lock**, for gates, double fixed cylinder and inside push-button, latch retainer engaged by key.



ARTICOLO Article	FINITURA Finish	E		Quantità min. da ordinare
333.50.50.1	Acciaio zincato - Zink steel	50	12	1
333.60.50.1	Mano destra - Right hand	60	12	1
333.70.50.1		70	12	1
333.80.50.1		80	12	1
333.50.50.2	Acciaio zincato - Zink steel	50	12	1
333.60.50.2	Mano sinistra - Left hand	60	12	1
333.70.50.2		70	12	1
333.80.50.2		80	12	1

**IN DOTAZIONE**

Cilindro fisso  
Bocchetta

**Art.**

609.03.00.1  
820.05.00.1 Dx  
820.05.00.2 Dx

**Included**

Fixed cylinder  
Nozzle

Piastra fissaggio

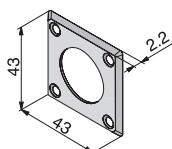
N° 1 Borchia

350.01.00.0

800.02.00.0

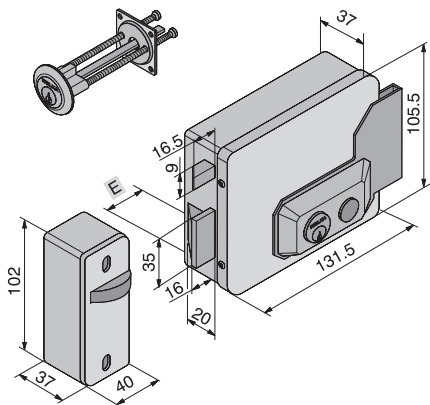
Fixing plate

N° 1 Rose



**Da applicare**, per porte in legno, cilindro fisso interno e staccato esterno, pulsante interno, blocco pulsante, fermo a giorno e scrocco autobloccante.

**Rim lock**, for wooden gates, fixed inside and outside loose cylinder, inside push-button, latch retainer engaged by key.



ARTICOLO Article	FINITURA Finish	E		Quantità min. da ordinare
333.50.80.1	Acciaio zincato - <i>Zink steel</i>	50	15	1
333.60.80.1	Mano destra - <i>Right hand</i>	60	15	1
333.70.80.1		70	15	1
333.80.80.1		80	15	1
333.50.80.2	Acciaio zincato - <i>Zink steel</i>	50	15	1
333.60.80.2	Mano sinistra - <i>Left hand</i>	60	15	1
333.70.80.2		70	15	1
333.80.80.2		80	15	1

**IN DOTAZIONE**  
Cilindro staccato  
Bocchetta

**Art.**  
609.04.00.1  
820.05.00.1 Dx  
820.05.00.2 Sx

**Included**  
*Loose cylinder*  
*Nozzle*

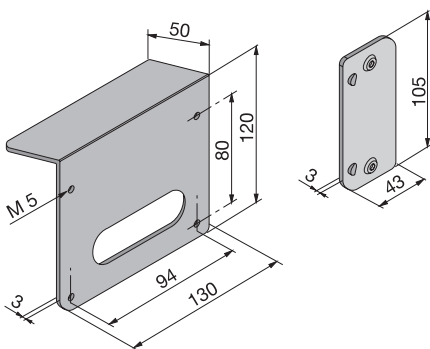
**A RICHIESTA**  
Piastra fissaggio

**Art.**  
350.01.00.0

**Not included**  
*Fixing plate*

Piastra con tettuccio.

*Plate.*



ARTICOLO Article	FINITURA Finish		Quantità min. da ordinare
350.01.00.0	Acciaio zincato bianco - <i>White Zink steel</i>	5	5

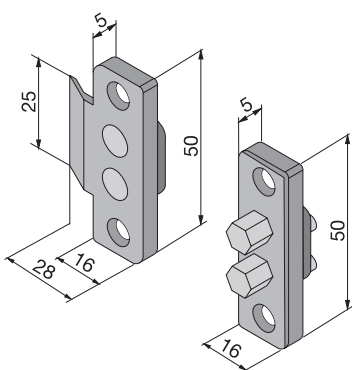
**PER SERRATURE**

**Art.**  
331 - 333

**For locks**

Coppia contatti con sottospessori.

*Couple of contacts with under thickness.*

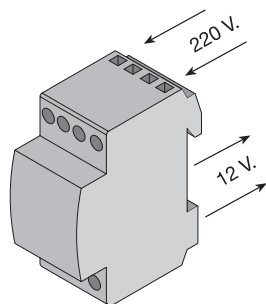


ARTICOLO Article		Quantità min. da ordinare
351.00.00.0	10	10



Trasformatore da 220 v a 12 v.

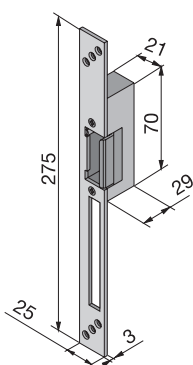
Transformer from 220 v to 12 v.



ARTICOLO Article			Quantità min. da ordinare	
352.00.00.0		2	2	

Incontro elettrico con dispositivo di sbloccaggio.

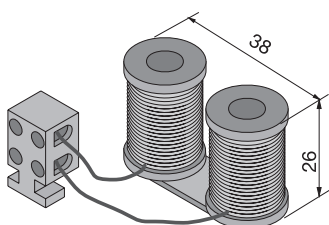
Electric strike release with keep open facility.



ARTICOLO Article	FINITURA Finish		Quantità min. da ordinare	
353.00.10.0	Acciaio inox - <i>Stainless steel</i>	1	1	

Coppia bobine.

Couple of solenoid unit.



ARTICOLO Article			Quantità min. da ordinare	
360.01.00.1	Mano destra - <i>Right hand</i>	5	5	
360.01.00.2	Mano sinistra - <i>Left hand</i>	5	5	

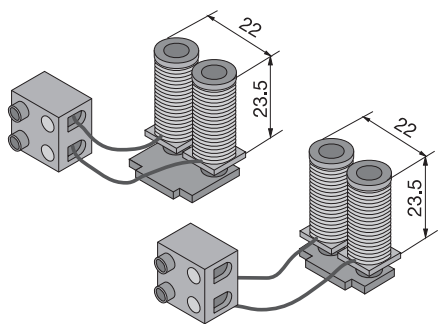
PER SERRATURE

Art.  
331 - 333

For locks

Coppia bobine.

Couple of solenoid unit.



ARTICOLO Article		Quantità min. da ordinare
360.02.00.0	5	5
360.03.00.0	5	5

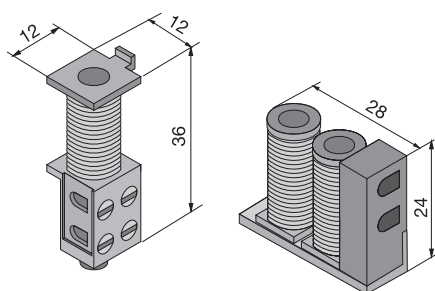
PER SERRATURE

Art.  
302 - 304 - 306  
320 - 322 - 324 - 326

For locks

Bobine.

Solenoid unit.



ARTICOLO Article		Quantità min. da ordinare
360.04.00.0	5	5

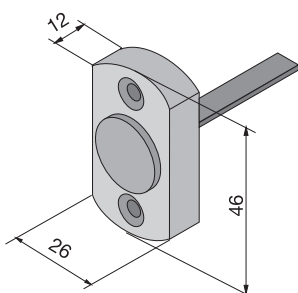
PER SERRATURE

Art.  
310 - 311 - 312 - 313

For locks

Pulsante di apertura.

Opening push-button.



ARTICOLO Article		Quantità min. da ordinare
361.01.00.0	5	5

PER SERRATURE

Art.  
304 - 306 - 310  
311 - 312 - 313

For locks