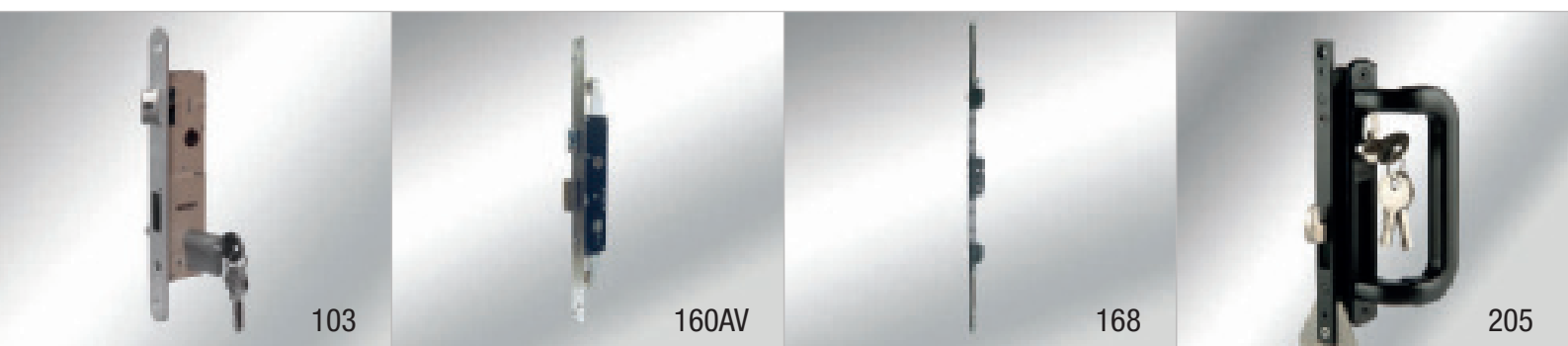
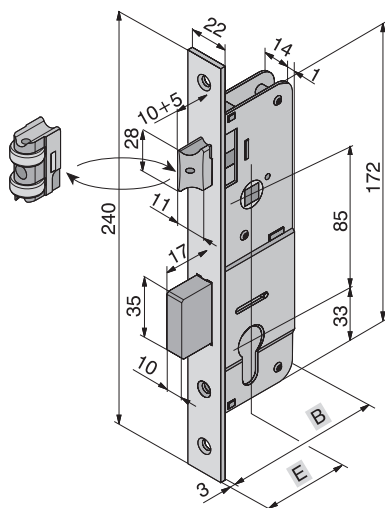


Serrature per serramenti in alluminio
Locks for aluminium profile



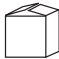
Da montante, catenaccio a una mandata maggiorata 17 mm scrocco o rullo regolabile e intercambiabile senza contropiastra.

Vertical profiles, one longer bolt 17 mm adjustable and changeable latch or roller without striking plate.



CERTIFICATA: EN 12209:2005
CERTIFIED: EN 12209:2005



ARTICOLO Article	FINITURA Finish	E	B		Quantità min. da ordinare
101.20.01.0	Acciaio nichelato - <i>Nickel steel</i>	20	33	30	1
101.25.01.0		25	37	30	1
101.30.01.0		30	42	30	1
101.35.01.0		35	47	30	1
101.20.10.0	Acciaio inox - <i>Stainless steel</i>	20	33	30	1
101.25.10.0		25	37	30	1
101.30.10.0		30	42	30	1
101.35.10.0		35	47	30	1

A RICHIESTA

Cilindro base da mm 54
Altri cilindri passanti
Cilindri predisposti per pomolo
Pomoli
Contropiastre
Contropiastre regolabili INOX
Borchie
Rullo regolabile e intercambiabile

Art.

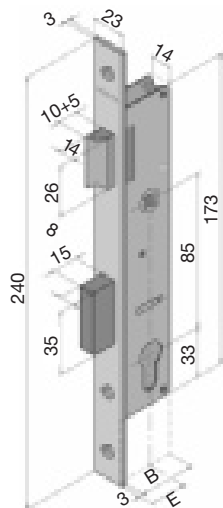
700.22.22.0 Leva DIN
700 Leva DIN
721-735 Leva DIN
750-751-752
Serie 830-870-875
860
800.03-805.09
886.00.00.1


Not included

Brass cylinder 54 mm
Other cylinders
Cylinders pre-arranged for knob
Knob
Striking plates
Stainless steel striking plates
Roses
Adjustable and changeable roller

Da montante, catenaccio a una mandata 15 mm scrocco reversibile senza contropiastra.

Vertical profiles, bolt of 15 mm and reversible latch without striking plate.



ARTICOLO Article	FINITURA Finish	E	B		Quantità min. da ordinare
101.20.10.0E	Acciaio inox - <i>Stainless steel</i>	20	34,5	30	1
101.25.10.0E		25	38,5	30	1
101.30.10.0E		30	43,5	30	1
101.35.10.0E		35	48,5	30	1

A RICHIESTA

Cilindro base da mm 54
Altri cilindri passanti
Cilindri predisposti per pomolo
Pomoli
Contropiastre
Borchie

Art.

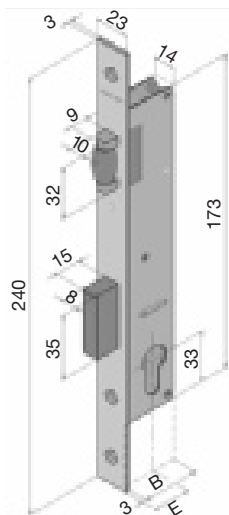
700.22.22.0 Leva DIN
700 Leva DIN
721-735 Leva DIN
750-751-752
Serie 830-870-875
800.03-805.09


Not included

Brass cylinder 54 mm
Other cylinders
Cylinders pre-arranged for knob
Knob
Striking plates
Roses

Da montante, catenaccio 15 mm e rullo senza contropiastra.
Serie Eco.

Vertical profiles, bolt of 15 mm and roller without striking plate.
Eco Line.



ARTICOLO Article	FINITURA Finish	E	B		Quantità min. da ordinare
102.20.10.0E	Acciaio inox - <i>Stainless steel</i>	20	34,5	30	1
102.25.10.0E		25	38,5	30	1
102.30.10.0E		30	43,5	30	1
102.35.10.0E		35	48,5	30	1

A RICHIESTA

Cilindro base da mm 54
Altri cilindri passanti
Cilindri predisposti per pomolo
Pomoli
Contropiastre
Borchie

Art.

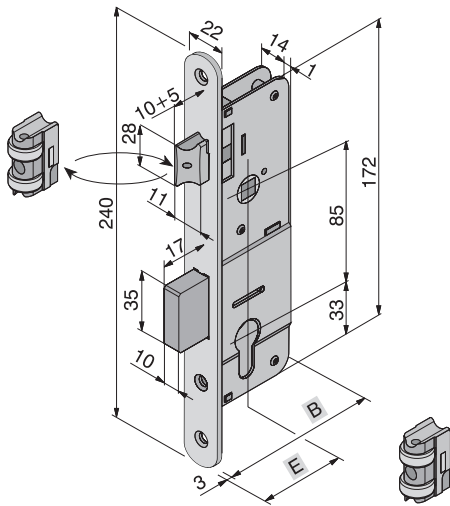
700.22.22.0 Leva DIN
700 Leva DIN
721-735 Leva DIN
750-751-752
Serie 830-870-875
800.03-805.09


Not included

Brass cylinder 54 mm
Other cylinders
Cylinders pre-arranged for knob
Knob
Striking plates
Roses

Da montante, catenaccio a mandata maggiorata da 17mm con scrocco o rullo regolabile e intercambiabile, bordo tondo senza contropiastra.

Vertical profiles, one longer bolt 17mm adjustable and changeable latch or roller, round front plate, without striking plate.



ARTICOLO Article	FINITURA Finish	E	B		Quantità min. da ordinare
103.20.11.0	Alluminio anodizzato argento	20	33	30	1
103.25.11.0	Silver anodized aluminum	25	37	30	1
103.30.11.0		30	42	30	1
103.35.11.0		35	47	30	1

A RICHIESTA

Cilindro base da mm 54
Altri cilindri passanti
Cilindri predisposti per pomolo
Pomoli
Contropiastre
Contropiastre regolabili INOX
Borchie
Rullo regolabile e intercambiabile

Art.

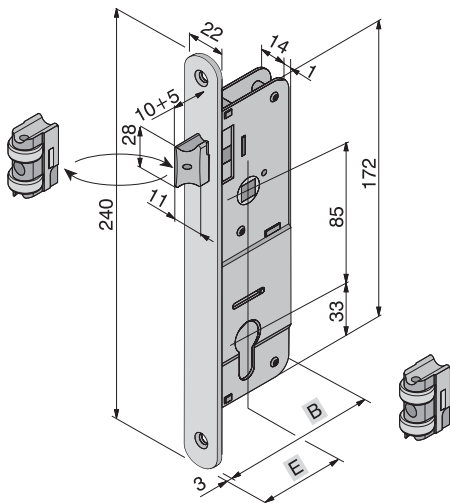
700.22.22.0 Leva DIN
700 Leva DIN
721-735 Leva DIN
750-751-752
Serie 830-870-875
860
800.03-805.09
886.00.00.1


Not included

Brass cylinder 54 mm
Other cylinders
Cylinders pre-arranged for knob
Knob
Striking plates
Stainless steel striking plates
Roses
Adjustable and changeable roller

Da montante, solo scrocco, o rullo regolabile e intercambiabile, bordo tondo senza contropiastra.

Vertical profiles, adjustable and changeable latch or roller, round front plate, without striking plate.



ARTICOLO Article	FINITURA Finish	E	B		Quantità min. da ordinare
104.20.11.0	Alluminio anodizzato argento	20	33	30	1
104.25.11.0	Silver anodized aluminum	25	37	30	1
104.30.11.0		30	42	30	1
104.35.11.0		35	47	30	1

A RICHIESTA

Cilindro base da mm 54
Altri cilindri passanti
Cilindri predisposti per pomolo
Pomoli
Contropiastre
Contropiastre regolabili INOX
Borchie
Rullo regolabile e intercambiabile

Art.

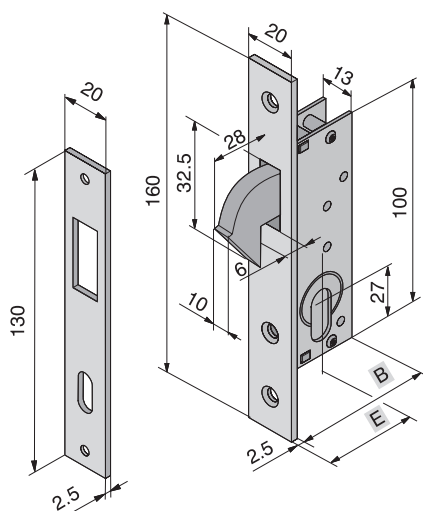
700.22.22.0 Leva DIN
700 Leva DIN
721-735 Leva DIN
750-751-752
Serie 830-870-875
860
800.03-805.09
886.00.00.1

Not included

Brass cylinder 54 mm
Other cylinders
Cylinders pre-arranged for knob
Knob
Striking plates
Stainless steel striking plates
Roses
Adjustable and changeable roller

Da montante, gancio rientrante.

Vertical profiles, re-entering hook.



ARTICOLO Article	FINITURA Finish	E	B		Quantità min. da ordinare
106.16.01.0	Acciaio nichelato - <i>Nickel steel</i>	16	27	50	1
106.25.01.0		25	36	50	1

IN DOTAZIONE

Incontro

Art.

830.16.01.0

Included

Striking plate

A RICHIESTA

Cilindro base da mm 54
Altri cilindri passanti
Borchie

Art.

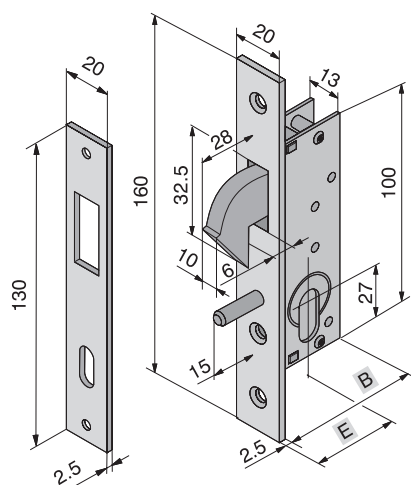
702.22.22.0
702
805.05-805.08

Not included

*Brass cylinder 54 mm
Other cylinders
Roses*

Da montante, gancio rientrante e perno guida.

Vertical profiles, re-entering hook and pin.



ARTICOLO Article	FINITURA Finish	E	B		Quantità min. da ordinare
108.16.01.0	Acciaio nichelato - <i>Nickel steel</i>	16	27	50	1
108.25.01.0		25	36	50	1

IN DOTAZIONE

Incontro

Art.

830.16.01.0

Included

Striking plate

A RICHIESTA

Cilindro base da mm 54
Altri cilindri passanti
Borchie

Art.

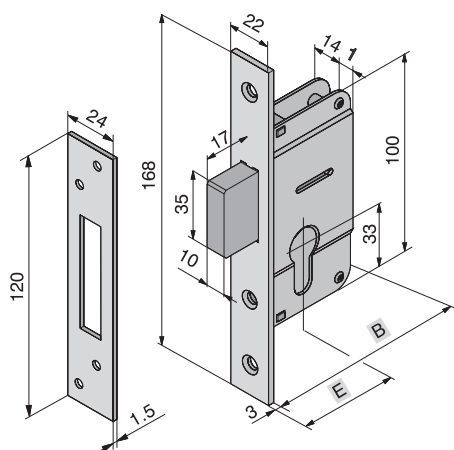
702.22.22.0
702
805.05-805.08

Not included

*Brass cylinder 54 mm
Other cylinders
Roses*

Da montante, catenaccio a una mandata maggiorata 17 mm.

Vertical profiles, deadbolt with one longer turn 17 mm.



ARTICOLO Article	FINITURA Finish	E	B		Quantità min. da ordinare
109.20.01.0	Acciaio nichelato - <i>Nickel steel</i>	20	33	30	1
109.25.01.0		25	37	30	1
109.30.01.0		30	42	30	1
109.35.01.0		35	47	30	1

IN DOTAZIONE

Incontro

Art.

830.06.01.0

Included

Striking plate

A RICHIESTA

Cilindro base da mm 54
Altri cilindri passanti
Cilindri predisposti per pomolo
Pomoli
Borchie

Art.

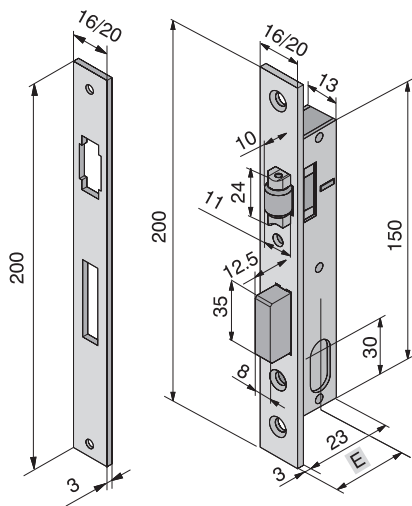
700.22.22.0 Leva DIN
700 Leva DIN
721-735 Leva DIN
750-751-752
800.03-805.09

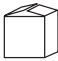
Not included

*Brass cylinder 54 mm
Other cylinders
Cylinders pre-arranged for knob
Knob
Roses*

Da montante, catenaccio a una mandata e rullo regolabile.

Vertical profiles, deadbolt with one turn and adjustable roller.



ARTICOLO Article	FINITURA Finish	E		Quantità min. da ordinare
110.15.01.0	Acciaio nichelato largh. 16 mm - Nickel steel width 16 mm	15	50	1
110.15.02.0	Acciaio nichelato largh. 20 mm - Nickel steel width 20 mm	15	50	1

IN DOTAZIONE

Incontri

Art.

830.17.01.0 - 16 mm
830.17.02.0 - 20 mm

Included

Striking plate

A RICHIESTA

Cilindro base da mm 54
Altri cilindri passanti
Borchie

Art.

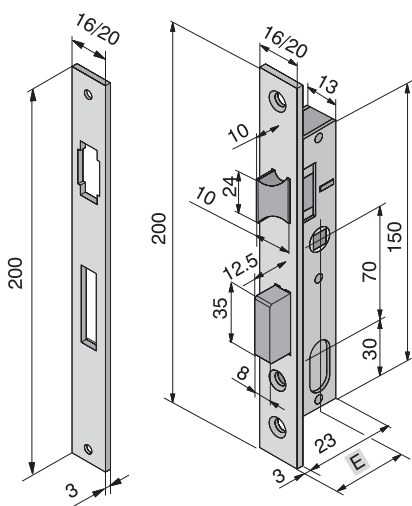
702.22.22.0
702
800.05-800.08

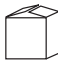
Not included

Brass cylinder 54 mm
Other cylinders
Roses

Da montante, catenaccio a una mandata e scrocco reversibile.

Vertical profiles, deadbolt with one turn and reversible latch.



ARTICOLO Article	FINITURA Finish	E		Quantità min. da ordinare
111.15.01.0	Acciaio nichelato largh. 16 mm - Nickel steel width 16 mm	15	50	1
111.15.02.0	Acciaio nichelato largh. 20 mm - Nickel steel width 20 mm	15	50	1

IN DOTAZIONE

Incontri

Art.

830.17.01.0 - 16 mm
830.17.02.0 - 20 mm

Included

Striking plate

A RICHIESTA

Cilindro base da mm 54
Altri cilindri passanti
Borchie

Art.

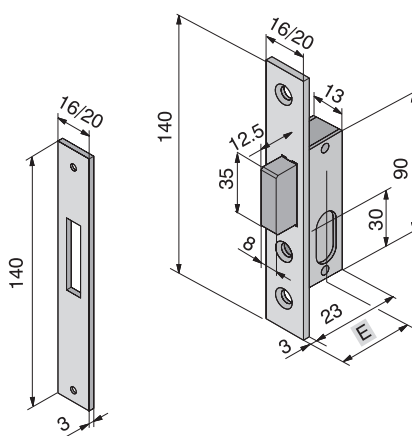
702.22.22.0
702
800.05-800.08

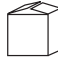
Not included

Brass cylinder 54 mm
Other cylinders
Roses

Da montante, catenaccio a una mandata.

Vertical profiles, deadbolt with one turn.



ARTICOLO Article	FINITURA Finish	E		Quantità min. da ordinare
112.15.01.0	Acciaio nichelato largh. 16 mm - Nickel steel width 16 mm	15	100	1
112.15.02.0	Acciaio nichelato largh. 20 mm - Nickel steel width 20 mm	15	100	1

IN DOTAZIONE

Incontri

Art.

830.19.01.0 - 16 mm
830.19.02.0 - 20 mm

Included

Striking plate

A RICHIESTA

Cilindro base da mm 54
Altri cilindri passanti
Borchie

Art.

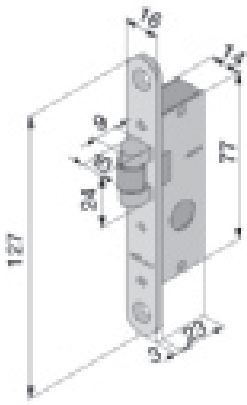
702.22.22.0
702
800.05-800.08

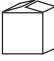
Not included

Brass cylinder 54 mm
Other cylinders
Roses

Da montante, rullo regolabile in nylon.

Vertical profiles, adjustable nylon roller.



ARTICOLO Article	FINITURA Finish	E		Quantità min. da ordinare
114.15.01.01	Acciaio nichelato 16 mm B/T - Nickel steel width 16 mm	15	100	1
114.15.30.01	Cromo Satinato - Satin chrome	15	100	1

A RICHIESTA
Contropiastra

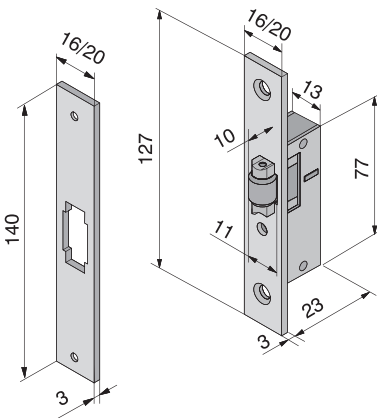
Art.
830.22.01.0

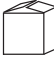
Not included
Striking plates

FRONTALE BORDO TONDO
ROUND FRONTPLATE

Da montante, rullo regolabile in nylon.

Vertical profiles, adjustable nylon roller.



ARTICOLO Article	FINITURA Finish	E		Quantità min. da ordinare
114.15.01.0Q	Acciaio nichelato 16 mm B/Q - Nickel steel width 16 mm	15	100	1
114.15.02.0Q	Acciaio nichelato 20 mm B/Q - Nickel steel width 20 mm	15	100	1

IN DOTAZIONE
Incontri

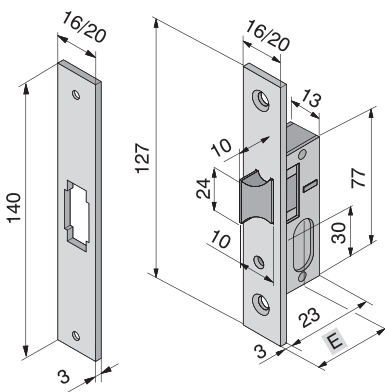
Art.
830.20.01.0 - 16 mm
830.20.02.0 - 20 mm

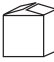
Included
Striking plate

FRONTALE BORDO QUADRO
SQUARE FRONTPLATE

Da montante, scrocco reversibile.

Vertical profiles, reversible latch.



ARTICOLO Article	FINITURA Finish	E		Quantità min. da ordinare
115.15.01.0	Acciaio nichelato largh. 16 mm - Nickel steel width 16 mm	15	100	1
115.15.02.0	Acciaio nichelato largh. 20 mm - Nickel steel width 20 mm	15	100	1

IN DOTAZIONE
Incontri

Art.
830.20.01.0 - 16 mm
830.20.02.0 - 20 mm

Included
Striking plate

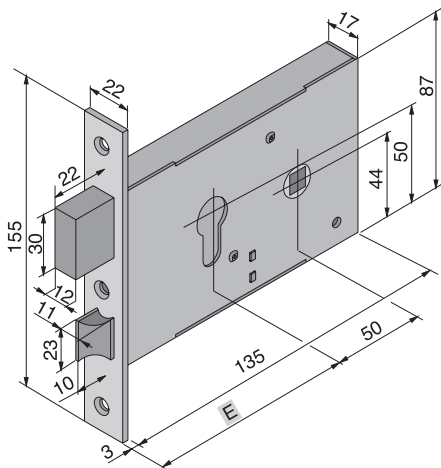
A RICHIESTA
Cilindro base da mm 54
Altri cilindri passanti
Borchie

Art.
702.22.22.0
702
800.05-800.08

Not included
Brass cylinder 54 mm
Other cylinders
Roses

Da fascia, catenaccio a due mandate e scrocco reversibile.

Horizontal profiles, two turns, adjustable and reversible latch.



ARTICOLO Article	FINITURA Finish	E		Quantità min. da ordinare
120.50.01.0	Acciaio zincato bianco - White zink steel	50	30	1

A RICHIESTA

Cilindro base da mm 54
Altri cilindri passanti
Borchie

Art.

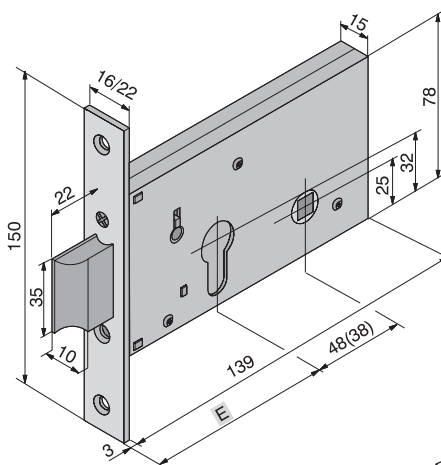
700.22.22.0 Leva DIN
700 Leva DIN
800.06.00.0
805.09.00.0

Not included

Brass cylinder 54 mm
Other cylinders
Roses

Da fascia, scrocco reversibile a una mandata.

Horizontal profiles, reversible latch one turn.



ARTICOLO Article	FINITURA Finish	E		Quantità min. da ordinare
121.50.01.0	Acciaio zincato bianco 16 mm - White zink steel 16 mm	50	30	1
121.60.01.0		60	30	1
121.50.02.0	Acciaio zincato bianco 22 mm - White zink steel 22 mm	50	30	1
121.60.02.0		60	30	1

IN DOTAZIONE

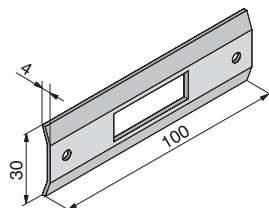
Incontro

Art.

835.01.01.0

Included

Striking plate



A RICHIESTA

Cilindro base da mm 54
Altri cilindri passanti
Borchie

Art.

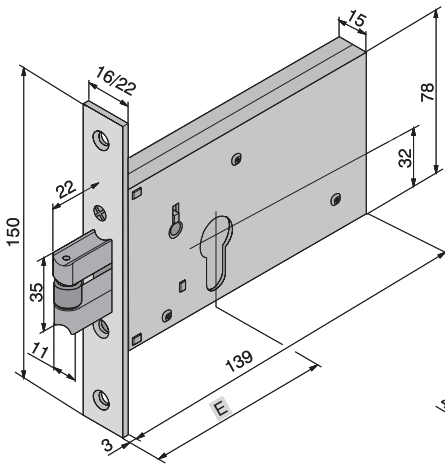
700.22.22.0 Leva DIN
700 Leva DIN
800.06.00.0
805.09.00.0

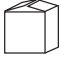
Not included

Brass cylinder 54 mm
Other cylinders
Roses

Da fascia, rullo regolabile a una mandata.

Horizontal profiles, adjustable roller one turn.

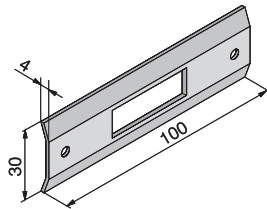


ARTICOLO Article	FINITURA Finish	E		Quantità min. da ordinare
122.50.01.0	Acciaio zincato bianco 16 mm - White zink steel 16 mm	50	30	1
122.60.01.0	Acciaio zincato bianco 16 mm - White zink steel 16 mm	60	30	1
122.50.02.0	Acciaio zincato bianco 22 mm - White zink steel 22 mm	50	30	1
122.60.02.0	Acciaio zincato bianco 22 mm - White zink steel 22 mm	60	30	1

IN DOTAZIONE
Incontro

Art.
835.01.01.0

Included
Striking plate



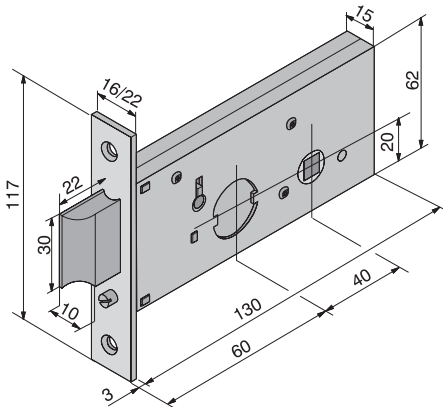
A RICHIESTA
Cilindro base da mm 54
Altri cilindri passanti
Borchie

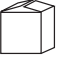
Art.
700.22.22.0 Leva DIN
700 Leva DIN
800.06.00.0
805.09.00.0

Not included
Brass cylinder 54 mm
Other cylinders
Roses

Da fascia, scrocco reversibile a una mandata.

Horizontal profiles, reversible latch one turn.

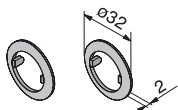
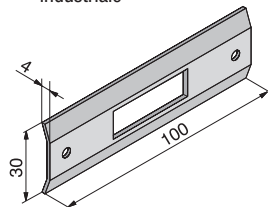


ARTICOLO Article	FINITURA Finish	E		Quantità min. da ordinare
123.60.01.0.SR	Acciaio zincato bianco 16 mm - confezione singola White zink steel 16 mm - Single packing	60	30	1
123.60.02.0.SR	Acciaio zincato bianco 22 mm - confezione singola White zink steel 22 mm - Single packing	60	30	1
123.60.01.4	Acciaio zincato - 16 mm, confezione industriale 30 pz. White zink steel, industrial packing 30 pcs	60	30	90
123.60.02.4	Acciaio zincato - 22 mm, confezione industriale 30 pz. White zink steel, industrial packing 30 pcs	60	30	90

IN DOTAZIONE
Incontro
non incluso nella confezione
industriale

Art.
835.01.01.0

Included
Striking plate
not included in the industrial
packaging



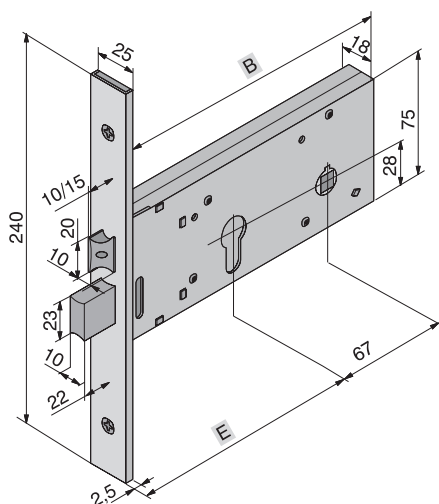
A RICHIESTA
Cilindro base da mm 54
Altri cilindri passanti
N° 2 Borchie


Art.
607.22.22.0
607
805.04.00.0

Not included
Brass cylinder 54 mm
Other cylinders
N° 2 Roses

Da fascia, catenaccio a due mandate, scrocco regolabile e reversibile - H. scatola 75 mm senza incontri.

Horizontal profiles, two turns, adjustable and reversible latch - H. lock body 75 mm without striking plates



ARTICOLO Article	FINITURA Finish	E	B		Quantità min. da ordinare
127.80.15.0	Frontale acciaio nichelato	80	180	20	1
127.99.15.0	Nickel front plate	100	200	20	1

IN DOTAZIONE

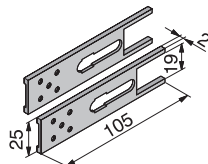
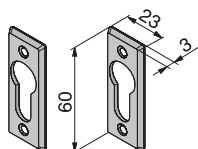
N° 2 Borchie in nylon
N° Sottofrontali

Art.

805.09.00.0
805.03.00.0

Included

N° 2 Roses nylon
N° 2 Under forend plates



A RICHIESTA

Cilindro base da mm 54
Altri cilindri passanti
Cilindri predisposti per pomolo
Pomoli
Contropiastre
Contropiastre regolabili INOX

Art.

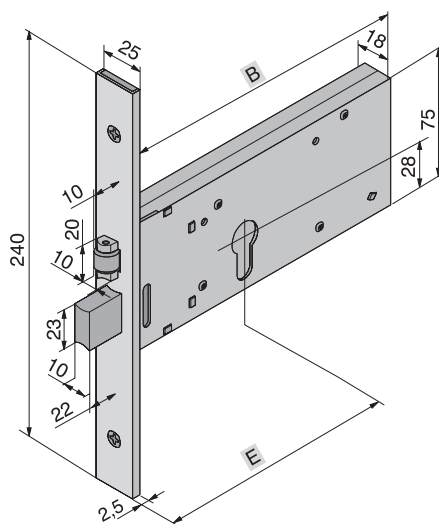
700.22.22.0 Leva DIN
700 Leva DIN
721-735 Leva DIN
750-751-752
Serie 800-875
860


Not included

Brass cylinder 54 mm
Other cylinders
Cylinders pre-arranged for knob
Knob
Striking plates
Stainless steel striking plates

Da fascia, catenaccio a due mandate e rullo regolabile - H. scatola 75 mm senza incontri.

Horizontal profiles, two turns and adjustable roller - H. lock body 75 mm without striking plates.



ARTICOLO Article	FINITURA Finish	E	B		Quantità min. da ordinare
128.80.15.0	Frontale acciaio nichelato	80	180	20	1
128.99.15.0	Nickel front plate	100	200	20	1

IN DOTAZIONE

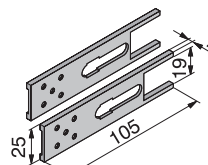
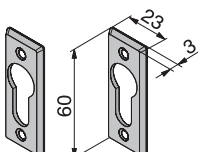
N° 2 Borchie in nylon
N° Sottofrontali

Art.

805.09.00.0
805.03.00.0

Included

N° 2 Roses nylon
N° 2 Under forend plates



A RICHIESTA

Cilindro base da mm 54
Altri cilindri passanti
Cilindri predisposti per pomolo
Pomoli
Contropiastre
Contropiastre regolabili INOX

Art.

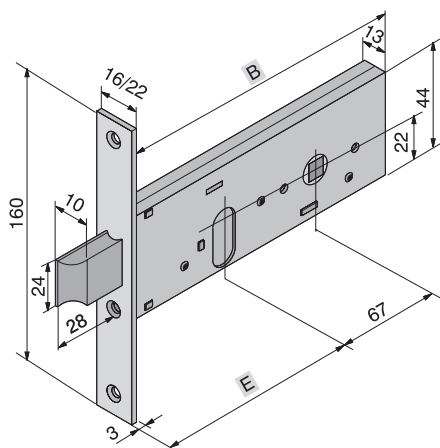
700.22.22.0 Leva DIN
700 Leva DIN
721-735 Leva DIN
750-751-752
Serie 800-875
860

Not included

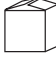
Brass cylinder 54 mm
Other cylinders
Cylinders pre-arranged for knob
Knob
Striking plates
Stainless steel striking plates

Da fascia, scrocco reversibile a due mandate e mezza
- H. scatola 44 mm senza incontri.

Horizontal profiles, reversible latch with two and half turns
- H. lock body 44 mm without striking plates.



Confezione industriale 12 pz.
solo con cilindro da 54 mm

ARTICOLO Article	FINITURA Finish	E	B		Quantità min. da ordinare
130.60.01.0	Acciaio zincato bianco - White zink steel	60	150	30	1
130.70.01.0	Conf. singola - Larghezza 16 mm	70	160	30	1
130.80.01.0	Single packing - Width 16 mm	80	170	30	1
130.90.01.0		90	180	30	10
130.99.01.0		100	190	30	10
130.60.02.0	Acciaio zincato bianco - White zink steel	60	150	30	1
130.70.02.0	Conf. singola - Larghezza 22 mm	70	160	30	1
130.80.02.0	Single packing - Width 22 mm	80	170	30	1
130.90.02.0		90	180	30	10
130.99.02.0		100	190	30	10
130.60.01.4	Acciaio zincato bianco - White zink steel	60	150	12	96
130.70.01.4	Conf. ind. 12 pz - Larghezza 16 mm	70	160	12	96
130.80.01.4	Industrial packing 12 pc - Width 16 mm	80	170	12	96
130.90.01.4		90	180	12	96
130.99.01.4		100	190	12	96
130.60.02.4	Acciaio zincato bianco - White zink steel	60	150	12	96
130.70.02.4	Conf. ind. 12 pz - Larghezza 22 mm	70	160	12	96
130.80.02.4	Industrial packing 12 pc - Width 22 mm	80	170	12	96
130.90.02.4		90	180	12	96
130.99.02.4		100	190	12	96

A RICHIESTA

Cilindro base da mm 54
Altri cilindri passanti
Borchie
Sottofrontale
Contropiastre
Contropiastre regolabili INOX

Art.

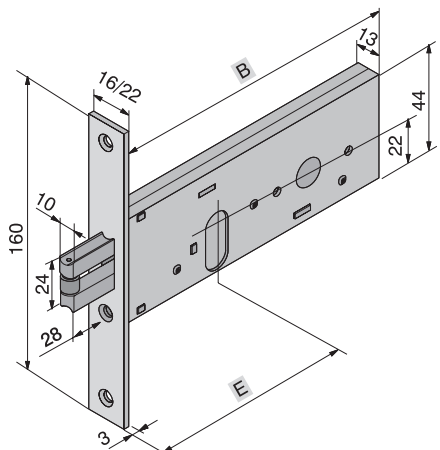
702.22.22.0
702
805.08
850.01.00.0
835-865-870-875
860

Not included

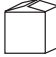
Brass cylinder 54 mm
Other cylinders
Roses
Under forend plate
Striking plates
Stainless steel striking plates

Da fascia, rullo regolabile a due mandate e mezza
- H. scatola 44 mm senza incontri.

Horizontal profiles, adjustable roller with two and half turns
- H. lock body 44 mm without striking plates.



Confezione industriale 12 pz.
solo con cilindro da 54 mm

ARTICOLO Article	FINITURA Finish	E	B		Quantità min. da ordinare
131.60.01.0	Acciaio zincato bianco - White zink steel	60	150	30	1
131.70.01.0	Conf. singola - Larghezza 16 mm	70	160	30	1
131.80.01.0	Single packing - Width 16 mm	80	170	30	1
131.90.01.0		90	180	30	10
131.99.01.0		100	190	30	10
131.60.02.0	Acciaio zincato bianco - White zink steel	60	150	30	1
131.70.02.0	Conf. singola - Larghezza 22 mm	70	160	30	1
131.80.02.0	Single packing - Width 22 mm	80	170	30	1
131.90.02.0		90	180	30	10
131.99.02.0		100	190	30	10
131.60.01.4	Acciaio zincato bianco - White zink steel	60	150	12	48
131.70.01.4	Conf. ind. 12 pz - Larghezza 16 mm	70	160	12	48
131.80.01.4	Industrial packing 12 pc - Width 16 mm	80	170	12	48
131.90.01.4		90	180	12	48
131.99.01.4		100	190	12	48
131.60.02.4	Acciaio zincato bianco - White zink steel	60	150	12	48
131.70.02.4	Conf. ind. 12 pz - Larghezza 22 mm	70	160	12	48
131.80.02.4	Industrial packing 12 pc - Width 22 mm	80	170	12	48
131.90.02.4		90	180	12	48
131.99.02.4		100	190	12	48

A RICHIESTA

Cilindro base da mm 54
Altri cilindri passanti
Borchie
Sottofrontale
Contropiastre
Contropiastre regolabili INOX

Art.

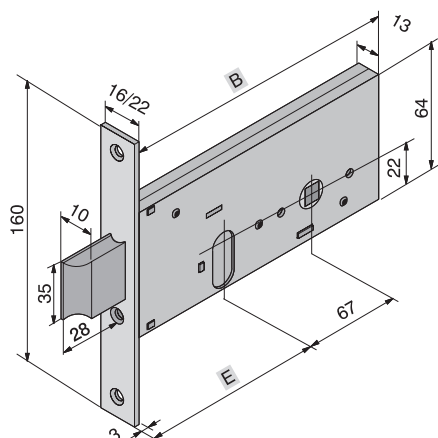
702.22.22.0
702
805.08
850.01.00.0
835-865-870-875
860


Not included

Brass cylinder 54 mm
Other cylinders
Roses
Under forend plate
Striking plates
Stainless steel striking plates

Da fascia, scrocco reversibile a due mandate e mezza
- H. scatola 64 mm senza incontri.

Horizontal profiles, reversible latch with two and half turns
- H. lock body 64 mm without striking plates.



ARTICOLO Article	FINITURA Finish	E	B		Quantità min. da ordinare
133.60.01.0	Acciaio zincato bianco - White zink steel	60	150	30	1
133.70.01.0	Conf. singola - Larghezza 16 mm	70	160	30	1
133.80.01.0	Single packing - Width 16 mm	80	170	30	1
133.90.01.0		90	180	30	10
133.99.01.0		100	190	30	10
133.60.02.0	Acciaio zincato bianco - White zink steel	60	150	30	1
133.70.02.0	Conf. singola - Larghezza 22 mm	70	160	30	1
133.80.02.0	Single packing - Width 22 mm	80	170	30	1
133.90.02.0		90	180	30	10
133.99.02.0		100	190	30	10
133.60.01.4	Acciaio zincato bianco - White zink steel	60	150	12	96
133.70.01.4	Conf. ind. 12 pz - Larghezza 16 mm	70	160	12	96
133.80.01.4	Industrial packing 12 pc - Width 16 mm	80	170	12	96
133.90.01.4		90	180	12	96
133.99.01.4		100	190	12	96
133.60.02.4	Acciaio zincato bianco - White zink steel	60	150	12	96
133.70.02.4	Conf. ind. 12 pz - Larghezza 22 mm	70	160	12	96
133.80.02.4	Industrial packing 12 pc - Width 22 mm	80	170	12	96
133.90.02.4		90	180	12	96
133.99.02.4		100	190	12	96

Confezione industriale 12 pz.
solo con cilindro da 54 mm

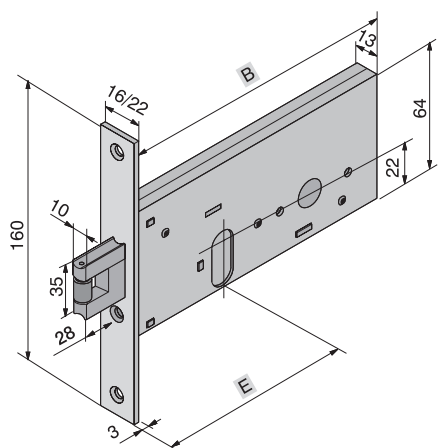
A RICHIESTA
Cilindro base da mm 54
Altri cilindri passanti
Borchie
Sottofrontale
Contropiastre
Contropiastre regolabili INOX


Art.
702.22.22.0
702
805.08
850.01.00.0
835-865-870-875
860

Not included
Brass cylinder 54 mm
Other cylinders
Roses
Under forend plate
Striking plates
Stainless steel striking plates

Da fascia, catenaccio a tre mandate, scrocco regolabile
e reversibile - H. scatola 78 mm senza incontri.

Horizontal profiles, deadbolt with three turns adjustable
and reversible latch - H. lock body 78 mm without striking plates.



ARTICOLO Article	FINITURA Finish	E	B		Quantità min. da ordinare
134.60.01.0	Acciaio zincato bianco - White zink steel	60	150	30	1
134.70.01.0	Conf. singola - Larghezza 16 mm	70	160	30	1
134.80.01.0	Single packing - Width 16 mm	80	170	30	1
134.90.01.0		90	180	30	10
134.99.01.0		100	190	30	10
134.60.02.0	Acciaio zincato bianco - White zink steel	60	150	30	1
134.70.02.0	Conf. singola - Larghezza 22 mm	70	160	30	1
134.80.02.0	Single packing - Width 22 mm	80	170	30	1
134.90.02.0		90	180	30	10
134.99.02.0		100	190	30	10
134.60.01.4	Acciaio zincato bianco - White zink steel	60	150	12	48
134.70.01.4	Conf. ind. 12 pz - Larghezza 16 mm	70	160	12	48
134.80.01.4	Industrial packing 12 pc - Width 16 mm	80	170	12	48
134.90.01.4		90	180	12	48
134.99.01.4		100	190	12	48
134.60.02.4	Acciaio zincato bianco - White zink steel	60	150	12	48
134.70.02.4	Conf. ind. 12 pz - Larghezza 22 mm	70	160	12	48
134.80.02.4	Industrial packing 12 pc - Width 22 mm	80	170	12	48
134.90.02.4		90	180	12	48
134.99.02.4		100	190	12	48

Confezione industriale 12 pz.
solo con cilindro da 54 mm

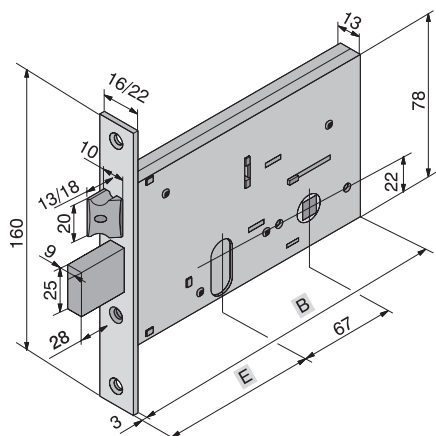
A RICHIESTA
Cilindro base da mm 54
Altri cilindri passanti
Borchie
Sottofrontale
Contropiastre
Contropiastre regolabili INOX


Art.
702.22.22.0
702
805.08
850.01.00.0
835-865-870-875
860

Not included
Brass cylinder 54 mm
Other cylinders
Roses
Under forend plate
Striking plates
Stainless steel striking plates

Da fascia, catenaccio a tre mandate, scrocco regolabile e reversibile - H. scatola 78 mm senza incontri.

Horizontal profiles, deadbolt with three turns adjustable and reversible latch - H. lock body 78 mm without striking plates.



ARTICOLO Article	FINITURA Finish	E	B		Quantità min. da ordinare
136.60.01.0	Acciaio zincato bianco - <i>White zink steel</i>	60	150	30	1
136.70.01.0	Conf. singola - Larghezza 16 mm	70	160	30	1
136.80.01.0	Single packing - Width 16 mm	80	170	30	1
136.90.01.0		90	180	30	10
136.99.01.0		100	190	30	10
136.60.02.0	Acciaio zincato bianco - <i>White zink steel</i>	60	150	30	1
136.70.02.0	Conf. singola - Larghezza 22 mm	70	160	30	1
136.80.02.0	Single packing - Width 22 mm	80	170	30	1
136.90.02.0		90	180	30	10
136.99.02.0		100	190	30	10
136.60.01.4	Acciaio zincato bianco - <i>White zink steel</i>	60	150	12	96
136.70.01.4	Conf. ind. 12 pz - Larghezza 16 mm	70	160	12	96
136.80.01.4	Industrial packing 12 pc - Width 16 mm	80	170	12	96
136.90.01.4		90	180	12	96
136.99.01.4		100	190	12	96
136.60.02.4	Acciaio zincato bianco - <i>White zink steel</i>	60	150	12	96
136.70.02.4	Conf. ind. 12 pz - Larghezza 22 mm	70	160	12	96
136.80.02.4	Industrial packing 12 pc - Width 22 mm	80	170	12	96
136.90.02.4		90	180	12	96
136.99.02.4		100	190	12	96

**Confezione industriale 12 pz.
solo con cilindro da 54 mm**

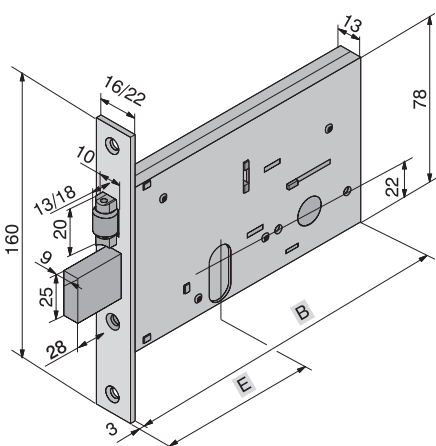
A RICHIESTA
Cilindro base da mm 54
Altri cilindri passanti
Borchie
Sottofrontale
Contropiastre
Contropiastre regolabili INOX

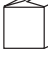
Art.
702.22.22.0
702
805.08
850.01.00.0
835-865-870-875
860

Not included
Brass cylinder 54 mm
Other cylinders
Roses
Under forend plate
Striking plates
Stainless steel striking plates

Da fascia, catenaccio a tre mandate e rullo regolabile - H. scatola 78 mm senza incontri.

Horizontal profiles, deadbolt with three turns and adjustable roller - H. lock body 78 mm without striking plates.



ARTICOLO Article	FINITURA Finish	E	B		Quantità min. da ordinare
137.60.01.0	Acciaio zincato bianco - <i>White zink steel</i>	60	150	30	1
137.70.01.0	Conf. singola - Larghezza 16 mm	70	160	30	1
137.80.01.0	Single packing - Width 16 mm	80	170	30	1
137.90.01.0		90	180	30	10
137.99.01.0		100	190	30	10
137.60.02.0	Acciaio zincato bianco - <i>White zink steel</i>	60	150	30	1
137.70.02.0	Conf. singola - Larghezza 22 mm	70	160	30	1
137.80.02.0	Single packing - Width 22 mm	80	170	30	1
137.90.02.0		90	180	30	10
137.99.02.0		100	190	30	10
137.60.01.4	Acciaio zincato bianco - <i>White zink steel</i>	60	150	12	48
137.70.01.4	Conf. ind. 12 pz - Larghezza 16 mm	70	160	12	48
137.80.01.4	Industrial packing 12 pc - Width 16 mm	80	170	12	48
137.90.01.4		90	180	12	48
137.99.01.4		100	190	12	48
137.60.02.4	Acciaio zincato bianco - <i>White zink steel</i>	60	150	12	48
137.70.02.4	Conf. ind. 12 pz - Larghezza 22 mm	70	160	12	48
137.80.02.4	Industrial packing 12 pc - Width 22 mm	80	170	12	48
137.90.02.4		90	180	12	48
137.99.02.4		100	190	12	48

**Confezione industriale 12 pz.
solo con cilindro da 54 mm**

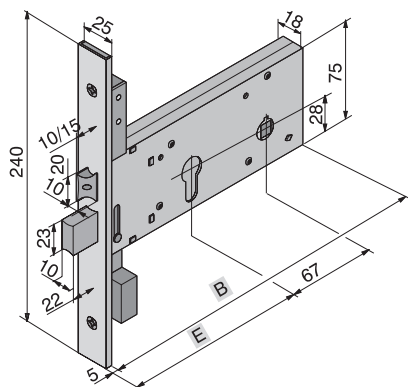
A RICHIESTA
Cilindro base da mm 54
Altri cilindri passanti
Borchie
Sottofrontale
Contropiastre
Contropiastre regolabili INOX

Art.
702.22.22.0
702
805.08
850.01.00.0
835-865-870-875
860

Not included
Brass cylinder 54 mm
Other cylinders
Roses
Under forend plate
Striking plates
Stainless steel striking plates

Di sicurezza multipunto da fascia, triplice chiusura, catenaccio a due mandate, scrocco regolabile e reversibile - H. scatola 78 mm senza incontri.

Horizontal safety multipoint, three locking points, two turns adjustable and reversible latch - H. lock body 78 mm without striking plates.

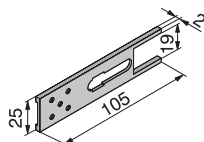


ARTICOLO Article	FINITURA Finish	E	B		Quantità min. da ordinare
147.80.15.0	Frontale acciaio nichelato	80	180	20	1
147.99.15.0	Nickel front plate Cilindro sagomato leva DIN 30° - Profile cylinder	100	200	20	1

IN DOTAZIONE
N° 2 Borchie in nylon
N° Sottofrontali

Art.
805.09.00.0
850.03.00.0

Included
N° 2 Roses nylon
N° 2 Under forend plates



A RICHIESTA

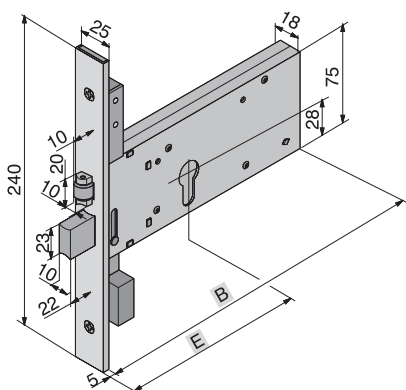
Cilindro base da mm 54 nichelato
Altri cilindri passanti
Cilindri predisposti per pomolo
Pomoli
Contropiastre
Contropiastre regolabili INOX
Kit 2 deviatori
Kit aste esterne
Kit aste interne Ø 8

Art.
700.22.22.1 (solo art. 148)
700 Leva DIN
721-735 Leva DIN
750-751-752
835-03 Serie 875
860
188.02.15.0
190.04.00.0
190.05.00.0

Not included
Brass cylinder 54 mm nickel
Other cylinders
Cylinders pre-arranged for knob
Knob
Striking plates
Stainless steel striking plates
Kit 2 extra bolt
Kit outside rods
Kit inside rods Ø 8

Di sicurezza multipunto da fascia, triplice chiusura, catenaccio a due mandate e rullo regolabile - H. scatola 78 mm senza incontri.

Horizontal safety multipoint, three locking points, two turns and adjustable roller - H. lock body 78 mm without striking plates.

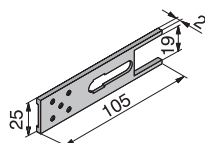


ARTICOLO Article	FINITURA Finish	E	B		Quantità min. da ordinare
148.80.15.0	Frontale acciaio nichelato	80	180	20	1
148.99.15.0	Nickel front plate Cilindro sagomato leva DIN 30° - Profile cylinder	100	200	20	1

IN DOTAZIONE
N° 2 Borchie in nylon
N° Sottofrontali

Art.
805.09.00.0
850.03.00.0

Included
N° 2 Roses nylon
N° 2 Under forend plates



A RICHIESTA

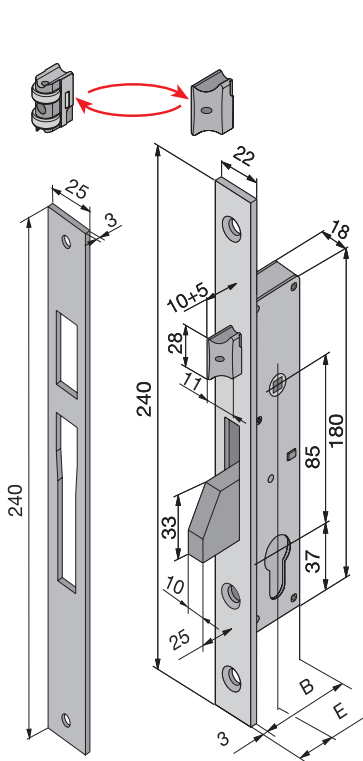
Cilindro base da mm 54 nichelato
Altri cilindri passanti
Cilindri predisposti per pomolo
Pomoli
Contropiastre
Contropiastre regolabili INOX
Kit 2 deviatori
Kit aste esterne
Kit aste interne Ø 8

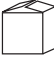
Art.
700.22.22.1 (solo art. 148)
700 Leva DIN
721-735 Leva DIN
750-751-752
835-03 Serie 875
860
188.02.15.0
190.04.00.0
190.05.00.0

Not included
Brass cylinder 54 mm nickel
Other cylinders
Cylinders pre-arranged for knob
Knob
Striking plates
Stainless steel striking plates
Kit 2 extra bolt
Kit outside rods
Kit inside rods Ø 8

Da montante, catenaccio basculante, scrocco o rullo regolabili e intercambiabili.

Vertical profiles, deadbolt one turn adjustable and changeable latch or roller.



ARTICOLO Article	FINITURA Finish	E	B		Quantità min. da ordinare
155.25.10.0	Acciaio Inox - <i>Stainless steel</i>	25	37	30	1
155.30.10.0	Cilindro sagomato leva DIN 30° - <i>Profile cylinder</i>	30	42	30	1
155.35.10.0		35	47	30	1

IN DOTAZIONE

Incontri
N° 2 Borchie



Art.

830.21.10.0 Inox
805.09.00.0

Included

Striking plate
N° 2 Roses

A RICHIESTA

Cilindro base da mm 54 nichelato
Altri cilindri passanti
Cilindri predisposti per pomolo
Pomoli
Contropiastre
Contropiastre regolabili INOX
Rullo regolabile



Art.

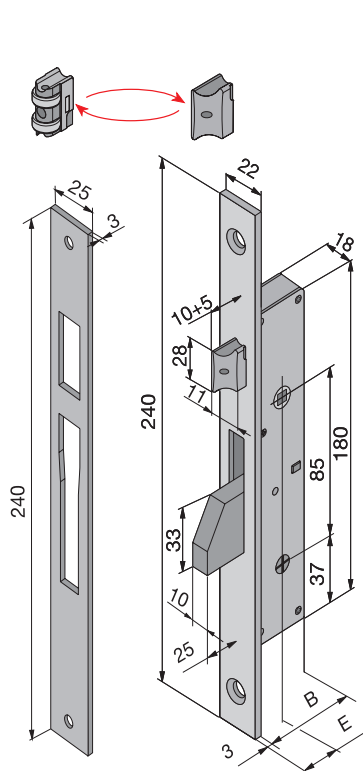
700.22.22.1 Leva DIN
700 Leva DIN
721-735 Leva DIN
750-751-752
Serie 870-875
860
886.00.00.1


Not included

Brass cylinder 54 mm nickel
Other cylinders
Cylinders pre-arranged for knob
Knob
Striking plates
Stainless steel striking plates
Adjustable roller

Da montante, catenaccio basculante, scrocco o rullo regolabili e intercambiabili.

Vertical profiles, deadbolt one turn adjustable and changeable latch or roller.



ARTICOLO Article	FINITURA Finish	E	B		Quantità min. da ordinare
255.25.10.0	Acciaio Inox - <i>Stainless steel</i>	25	37	30	1
255.30.10.0	Cilindro con chiave a spillo lungh. 85 mm	30	42	30	1
255.35.10.0	Cross key cylinder	35	47	30	1

IN DOTAZIONE

Incontri
N° 2 Borchie



Art.

830.21.10.0 Inox
805.02.00.0

Included

Striking plate
N° 2 Roses

A RICHIESTA

Contropiastre
Contropiastre regolabili INOX
Rullo regolabile



Art.

Serie 870-875
860
886.00.00.1

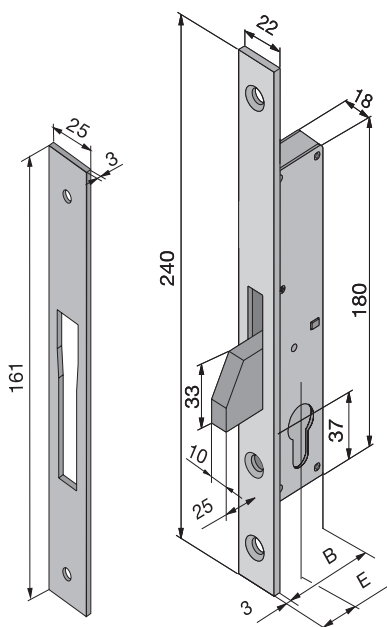
Not included

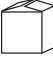
Striking plates
Stainless steel striking plates
Adjustable roller

**NON SI ESEGUONO IMPIANTI AL CAMPIONE (KAS)
SPECIAL PLANTS (KAS) ARE NOT PERFORMED**

Da montante, catenaccio basculante.

Vertical profiles, deadbolt one turn.



ARTICOLO Article	FINITURA Finish	E	B		Quantità min. da ordinare
157.25.10.0	Acciaio Inox - <i>Stainless steel</i>	25	37	30	1
157.30.10.0	Cilindro sagomato leva DIN 30° - <i>Profile cylinder</i>	30	42	30	1
157.35.10.0		35	47	30	1

IN DOTAZIONE

Incontri
N° 2 Borchie



Art.

830.18.10.0 Inox
805.09.00.0

Included

Striking plate
N° 2 Roses

A RICHIESTA

Cilindro base da mm 54 nichelato
Altri cilindri passanti
Cilindri predisposti per pomolo
Pomoli
Contropiastre
Contropiastre regolabili INOX

Art.

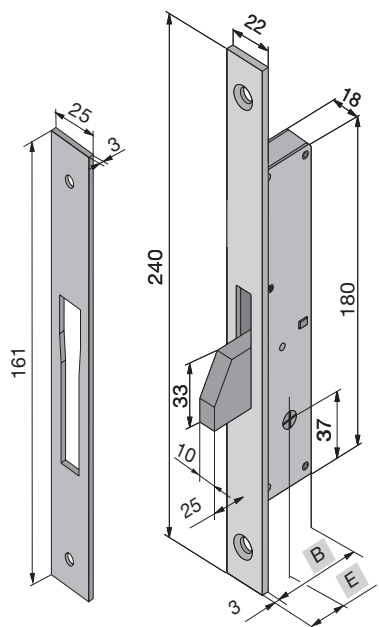
700.22.22.1 Leva DIN
700 Leva DIN
721-735 Leva DIN
750-751-752
Serie 870-875
860

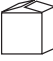
Not included

Brass cylinder 54 mm nickel
Other cylinders
Cylinders pre-arranged for knob
Knob
Striking plates
Stainless steel striking plates

Da montante, catenaccio basculante.

Vertical profiles, deadbolt one turn.



ARTICOLO Article	FINITURA Finish	E	B		Quantità min. da ordinare
257.25.10.0	Acciaio ilnox - <i>Stainless steel</i>	25	37	30	1
257.30.10.0	Cilindro con chiave a spillo lungh. 85 mm	30	42	30	1
257.35.10.0	Cross key cylinder	35	47	30	1

IN DOTAZIONE

Incontri
N° 2 Borchie



Art.

830.18.10.0 Inox
805.02.00.0

Included

Striking plate
N° 2 Roses

A RICHIESTA

Contropiastre
Contropiastre regolabili INOX

Art.

Serie 870-875
860

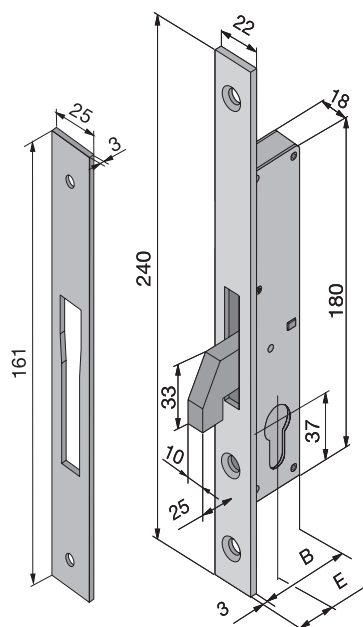
Not included


Striking plates
Stainless steel striking plates

**NON SI ESEGUONO IMPIANTI AL CAMPIONE (KAS)
SPECIAL PLANTS (KAS) ARE NOT PERFORMED**

Da montante, catenaccio basculante a gancio.

Vertical profiles, hook deadbolt one turn.



ARTICOLO Article	FINITURA Finish	E	B		Quantità min. da ordinare
158.25.10.0	Acciaio Inox - <i>Stainless steel</i>	25	37	30	1
158.30.10.0	Cilindro sagomato leva DIN 30° - <i>Profile cylinder</i>	30	42	30	1
158.35.10.0		35	47	30	1

IN DOTAZIONE

Incontri
N° 2 Borchie

Art.

830.18.10.0 Inox
805.09.00.0

Included

Striking plate
N° 2 Roses



A RICHIESTA

Cilindro base da mm 54 nichelato
Altri cilindri passanti
Cilindri predisposti per pomolo
Pomoli
Contropiastre
Contropiastre regolabili INOX

Art.

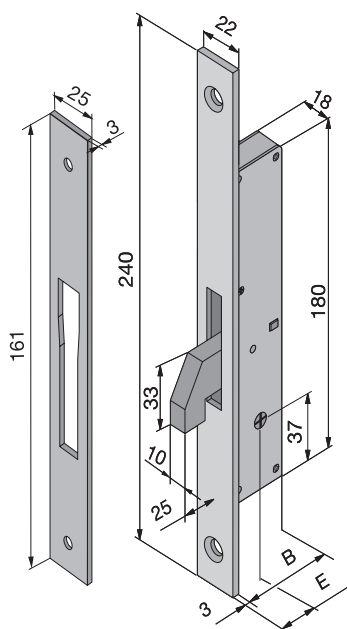
700.22.22.1 Leva DIN
700 Leva DIN
721-735 Leva DIN
750-751-752
Serie 870-875
860


Not included

Brass cylinder 54 mm nickel
Other cylinders
Cylinders pre-arranged for knob
Knob
Striking plates
Stainless steel striking plates

Da montante, catenaccio basculante a gancio.

Vertical profiles, hook deadbolt one turn.



ARTICOLO Article	FINITURA Finish	E	B		Quantità min. da ordinare
258.25.10.0	Acciaio inox - <i>Stainless steel</i>	25	37	30	1
258.30.10.0	Cilindro con chiave a spillo lungh. 85 mm	30	42	30	1
258.35.10.0	Cross key cylinder	35	47	30	1

IN DOTAZIONE

Incontri
N° 2 Borchie

Art.

830.18.10.0 Inox
805.02.00.0

Included

Striking plate
N° 2 Roses



A RICHIESTA

Contropiastre
Contropiastre regolabili INOX

Art.

Serie 870-875
860

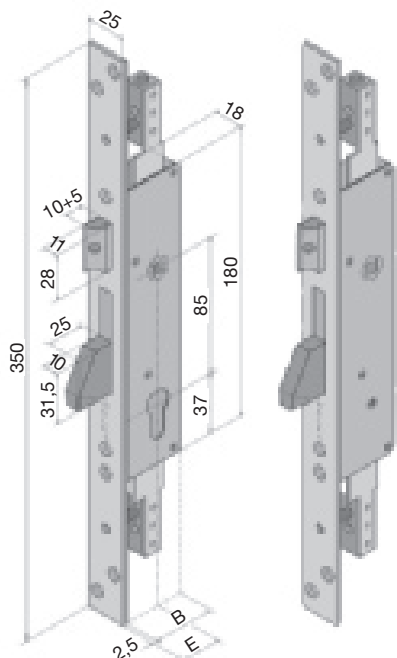
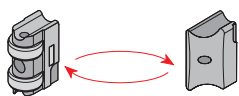
Not included

Striking plates
Stainless steel striking plates

**NON SI ESEGUONO IMPIANTI AL CAMPIONE (KAS)
SPECIAL PLANTS (KAS) ARE NOT PERFORMED**

Multipunto da montante, triplice chiusura, catenaccio basculante, scrocco o rullo regolabili e intercambiabili.

Multipoint, three locking points, one turn adjustable and changeable latch or roller.



ARTICOLO Article	FINITURA Finish	E	B		Quantità min. da ordinare
160.25.10.0	Acciaio inox - <i>Stainless steel</i>	25	37	24	1
160.30.10.0	Cilindro sagomato leva DIN 30° - <i>Profile cylinder</i>	30	42	24	1
160.35.10.0		35	47	24	1
260.25.10.0	Acciaio Inox - <i>Stainless steel</i>	25	37	24	1
260.30.10.0	Cilindro con chiave a spillo lunghi. 85mm	30	42	24	1
260.35.10.0	<i>Cross key cylinder</i>	35	47	24	1

IN DOTAZIONE

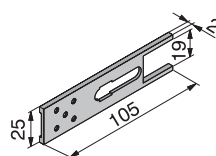
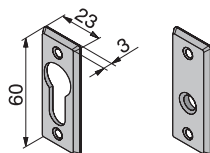
N° 2 Borchie in nylon
N° 2 Borchie in nylon
N° 2 Sottofrontali

Art.

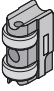
805.09.00.0
805.02.00.0
850.03.00.0

Included

N° 2 Roses nylon
N° 2 Roses nylon
N° 2 Under forend plates



A RICHIESTA

Cilindro base da mm 54 nichelato
Altri cilindri passanti
Cilindri predisposti per pomolo
Pomoli
Contropiastre
 Contropiastre regolabili INOX
Rullo regolabile e intercambiabile
Kit 2 deviatori
Kit aste esterne
Kit aste interne tubolari

Art.

700.22.22.1
700 Leva DIN
721-735 Leva DIN
750-751-752
Serie 830-Art.870.13-14
e Serie 875
860
886.00.00.1
188.01.15.0
190.04.00.0
190.05.00.0

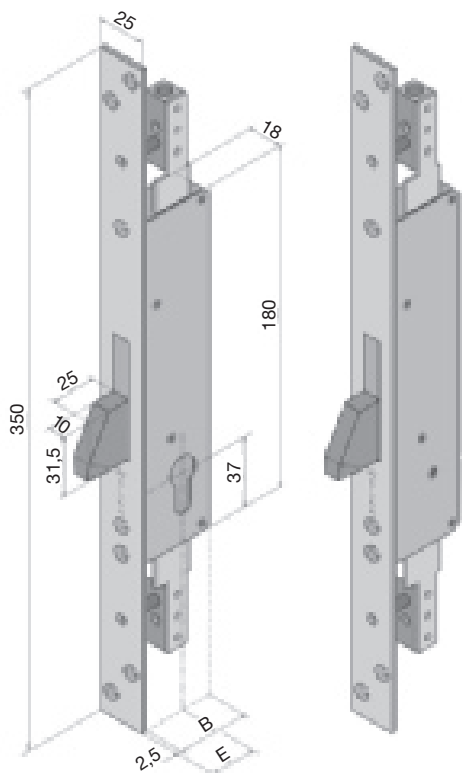
Not included

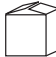
Brass cylinder 54 mm nickel
Other cylinders
Cylinders pre-arranged for knob
Knob
Striking plates
Stainless steel striking plates
Roller adjustable and changeable
Kit 2 extra bolt
Kit outside rods
Kit tubular inside rods

**PER ART. 260 NON SI ESEGUONO IMPIANTI AL CAMPIONE (KAS)
SPECIAL PLANTS (KAS) ARE NOT PERFORMED FOR ARTICLE 260**

Multipunto da montante, triplice chiusura, catenaccio basculante senza incontri.

Multipoint, three locking points, one turn without striking plates.



ARTICOLO Article	FINITURA Finish	E	B		Quantità min. da ordinare
162.25.10.0	Acciaio inox - <i>Stainless steel</i>	25	37	24	1
162.30.10.0		30	42	24	1
162.35.10.0		35	47	24	1
262.25.10.0	Acciaio Inox - <i>Stainless steel</i>	25	37	24	1
262.30.10.0	Cilindro con chiave a spillo lung. 85mm	30	42	24	1
262.35.10.0	<i>Cross key cylinder</i>	35	47	24	1

IN DOTAZIONE

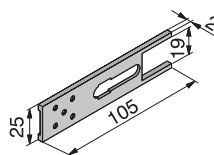
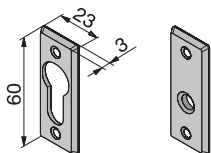
N° 2 Borchie in nylon
N° 2 Borchie in nylon
N° 2 Sottofrontali

Art.

805.09.00.0
805.02.00.0
850.03.00.0

Included

N° 2 *Roses nylon*
N° 2 *Roses nylon*
N° 2 *Under forend plates*



A RICHIESTA

Cilindro base da mm 54 nichelato
Altri cilindri passanti
Cilindri predisposti per pomolo
Pomoli
Contropiastre

Contropiastre regolabili INOX
Kit 2 deviatori
Kit aste esterne
Kit aste interne tubolari

Art.

700.22.22.1
700 Leva DIN
721-735 Leva DIN
750-751-752
Serie 830-Art.870.13-14
e Serie 875
860
188.01.15.0
190.04.00.0
190.05.00.0

Not included

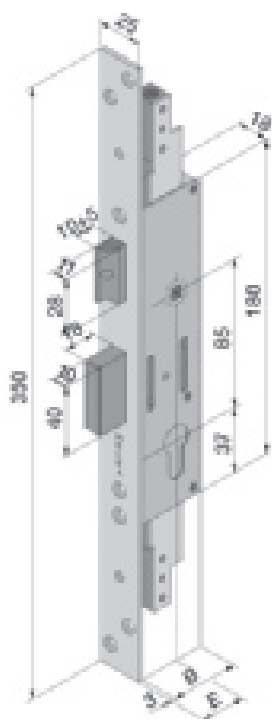
Brass cylinder 54 mm nickel
Other cylinders
Cylinders pre-arranged for knob
Knob
Striking plates

Stainless steel striking plates
Kit 2 extra bolt
Kit outside rods
Kit tubular inside rods

**PER ART. 262 NON SI ESEGUONO IMPIANTI AL CAMPIONE (KAS)
SPECIAL PLANTS (KAS) ARE NOT PERFORMED FOR ARTICLE 262**

Multipunto da montante, triplice chiusura avanzante mandata e scrocco senza incontri.

Multipoint, three locking points, horizontal turn and latch without striking plates.



ARTICOLO Article	FINITURA Finish	E	B		Quantità min. da ordinare
160AV.25.10.0	Acciaio Inox - Stainless steel	25	37	24	1
160AV.30.10.0		30	42	24	1
160AV.35.10.0		35	47	24	1

A RICHIESTA

Cilindro base da mm 54 nichelato
Altri cilindri passanti
Cilindri predisposti per pomolo
Pomoli
Contropiastre
Contropiastre regolabili INOX
Rullo regolabile e intercambiabile
Kit aste interne tubolari



Art.

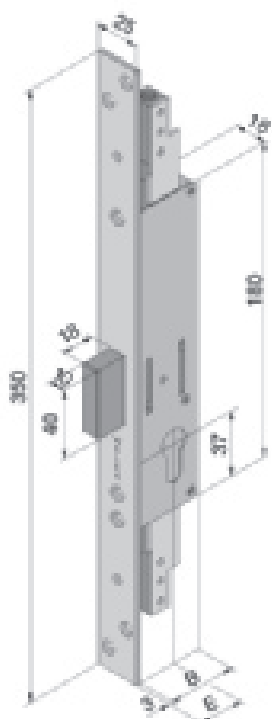
700.22.22.1 Leva DIN
700 Leva DIN
721-735 Leva DIN
750-751-752
Serie 830-875
860
886.00.00.1
190.05.00.0

Not included

Brass cylinder 54 mm nickel
Other cylinders
Cylinders pre-arranged for knob
Knob
Striking plates
Stainless steel striking plates
Roller adjustable and changeable
Kit tubular inside rods

Multipunto da montante, triplice chiusura avanzante solo mandata senza incontri.

Multipoint, three locking points, Horizontal turn and latch without striking plates.



ARTICOLO Article	FINITURA Finish	E	B		Quantità min. da ordinare
162AV.25.10.0	Acciaio Inox - Stainless steel	25	37	24	1
162AV.30.10.0		30	42	24	1
162AV.35.10.0		35	47	24	1

A RICHIESTA

Cilindro base da mm 54 nichelato
Altri cilindri passanti
Cilindri predisposti per pomolo
Pomoli
Contropiastre
Contropiastre regolabili INOX
Rullo regolabile e intercambiabile
Kit aste interne tubolari

Art.

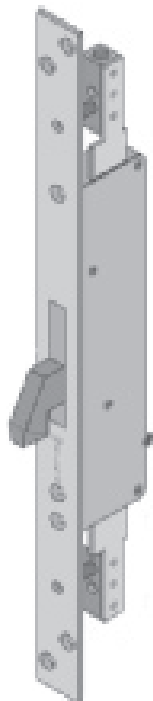
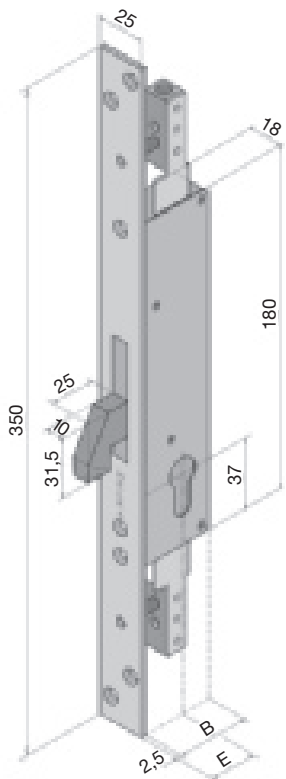
700.22.22.1Leva DIN
700 Leva DIN
721-735 Leva DIN
750-751-752
Serie 830-875
860
886.00.00.1
190.05.00.0


Not included

Brass cylinder 54 mm nickel
Other cylinders
Cylinders pre-arranged for knob
Knob
Striking plates
Stainless steel striking plates
Roller adjustable and changeable
Kit tubular inside rods

Multipunto da montante, triplice chiusura, catenaccio basculante a gancio senza incontri.

Multipoint, three locking points, hook deadbolts one turn without striking plates.



ARTICOLO Article	FINITURA Finish	E	B		Quantità min. da ordinare
163.25.10.0	Acciaio Inox - Stainless steel	25	37	24	1
163.30.10.0		30	42	24	1
163.35.10.0		35	47	24	1
263.25.10.0	Acciaio Inox - Stainless steel	25	37	24	1
263.30.10.0	Cilindro con chiave a spillo lungh. 85mm	30	42	24	1
263.35.10.0	Cross key cylinder	35	47	24	1

IN DOTAZIONE

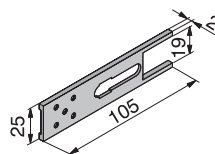
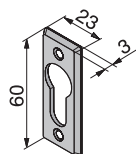
N° 2 Borchie in nylon
N° 2 Borchie in nylon
N° 2 Sottofrontali

Art.

805.09.00.0
805.02.00.0
850.03.00.0

Included

N° 2 Roses nylon
N° 2 Roses nylon
N° 2 Under forend plates



A RICHIESTA

Cilindro base da mm 54 nichelato
Altri cilindri passanti
Cilindri predisposti per pomolo
Pomoli
Contropiastre

Contropiastre regolabili INOX
Kit 2 deviatori
Kit aste esterne
Kit aste interne tubolari

Art.

700.22.22.1
700 Leva DIN
721-735 Leva DIN
750-751-752
Serie 830-Art.870.13-14
e Serie 875
860
188.03.15.0
190.04.00.0
190.05.00.0

Not included

Brass cylinder 54 mm nickel
Other cylinders
Cylinders pre-arranged for knob
Knob
Striking plates

Stainless steel striking plates
Kit 2 extra bolt
Kit outside rods
Kit tubular inside rods

**PER ART. 263 NON SI ESEGUONO IMPIANTI AL CAMPIONE (KAS)
SPECIAL PLANTS (KAS) ARE NOT PERFORMED FOR ARTICLE 263**



www.Welka.it

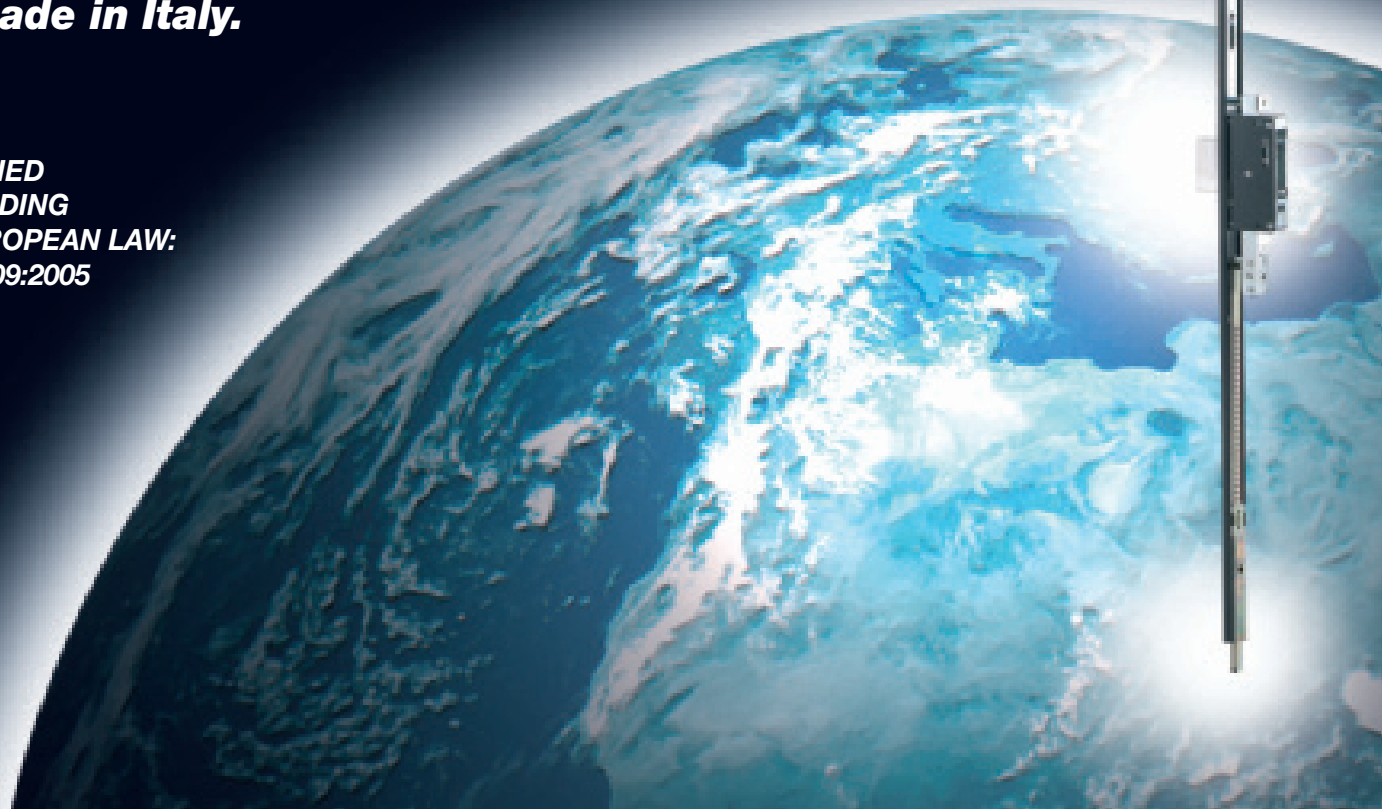
WORLD COMPETITION

Multi5 SICUREZZA DEL FUTURO *SAFETY IN THE FUTURE*

La serratura a 5 punti tutta Made in Italy

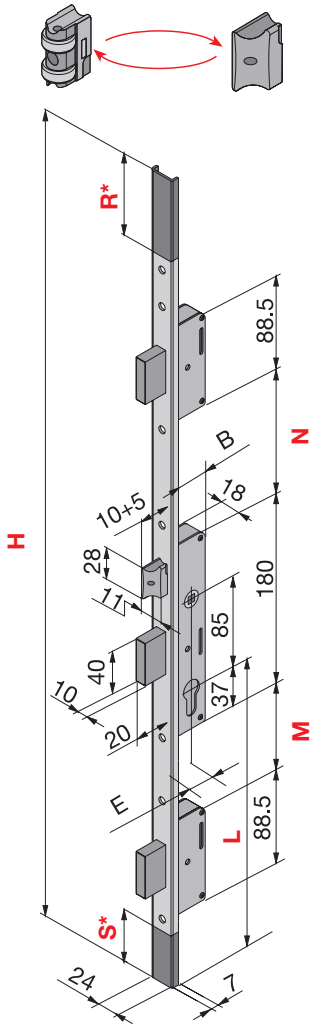
***The lock with 5 locking points
all Made in Italy.***

**CERTIFIED
ACCORDING
TO EUROPEAN LAW:
EN 12209:2005**



Multipunto Multi5 da montante, 5 punti di chiusura, con due deviatori e aggancio aste supplementari una mandata maggiorata, scrocco o rullo regolabili e intercambiabili.

Multipoint, Multi5 locking points with two deadbolts one turn adjustable and changeable latch or roller.



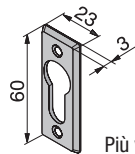
* Rasabilità Frontale

ARTICOLO Article	FINITURA Finish	E	B		Quantità min. da ordinare
Frontale / Frontplate - mm 1000					
168.25.10.0510	Acciaio inox - <i>Stainless steel</i>	25	33	6	1
168.30.10.0510	Cilindro sagomato leva DIN 30° - <i>Profile cylinder</i>	30	38	6	1
168.35.10.0510		35	43	6	1
Frontale / Frontplate - mm 1600					
168.25.10.0516	Acciaio inox - <i>Stainless steel</i>	25	33	6	1
168.30.10.0516	Cilindro sagomato leva DIN 30° - <i>Profile cylinder</i>	30	38	6	1
168.35.10.0516		35	43	6	1
Frontale / Frontplate - mm 2600					
168.25.10.0526	Acciaio inox - <i>Stainless steel</i>	25	33	6	1
168.30.10.0526	Cilindro sagomato leva DIN 30° - <i>Profile cylinder</i>	30	38	6	1
168.35.10.0526		35	43	6	1

IN DOTAZIONE
N° 2 Borchie in nylon

Art.
805.09.00.0

Included
N° 2 Roses nylon



Più viti di fissaggio/With fixing screws

A RICHIESTA
Cilindro base da mm 54 nichelato
Altri cilindri passanti
Cilindri predisposti per pomolo
Pomoli
Contropiastre
Contropiastre regolabili INOX
Rullo regolabile intercambiabile
Aste tubolari
Aste piatte

Art.
700.22.22.1 Leva DIN
700 Leva DIN
721-735 Leva DIN
750-751-752
Serie 830-875
860
886.00.00.1
190.06.00.0
190.07.00.0

Not included
Brass cylinder 54 mm nickel
Other cylinders
Cylinders pre-arranged for knob
Knob
Striking plates
Stainless steel striking plates
Roller adjustable and changeable
Tubular rods
Flat rods

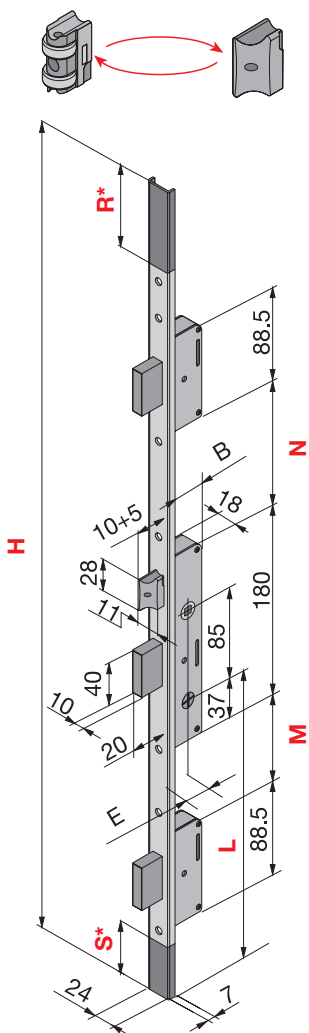
CERTIFICATA: EN 12209:2005
CERTIFIED: EN 12209:2005

DIMENSIONI PER LUNGHEZZA FRONTALI / LENGHT FRONTPLATE DIMENSIONS

ARTICOLO Article	H	L	M	N	R	S
---.---.---.0510	1000	440	225	236	Non rasabile	Non rasabile
---.---.---.0516	1600	640	225	236	290	90
---.---.---.0526	2600	965	541,5	651,5	550	90

Multipunto Multi5 da montante, 5 punti di chiusura, con due deviatori e aggancio aste supplementari una mandata maggiorata, scrocco o rullo regolabili e intercambiabili.

Multipoint, Multi5 locking points with two deadbolts one turn adjustable and changeable latch or roller.



ARTICOLO Article	FINITURA Finish	E	B		Quantità min. da ordinare
---------------------	--------------------	---	---	--	---------------------------------

Frontale / Frontplate - mm 1000

268.25.10.0510	Acciaio inox - <i>Stainless steel</i>	25	33	6	1
268.30.10.0510	Cilindro con chiave a spillo lungh. 85 mm	30	38	6	1
268.35.10.0510	Cross key cylinder	35	43	6	1

Frontale / Frontplate - mm 1600

268.25.10.0516	Acciaio inox - <i>Stainless steel</i>	25	33	6	1
268.30.10.0516	Cilindro con chiave a spillo lungh. 85 mm	30	38	6	1
268.35.10.0516	Cross key cylinder	35	43	6	1

Frontale / Frontplate - mm 2600

268.25.10.0526	Acciaio inox - <i>Stainless steel</i>	25	33	6	1
268.30.10.0526	Cilindro con chiave a spillo lungh. 85 mm	30	38	6	1
268.35.10.0526	Cross key cylinder	35	43	6	1

IN DOTAZIONE

N° 2 Borchie in nylon

Art.

805.02.00.0

Included

N° 2 Roses nylon



Più viti di fissaggio/With fixing screws

A RICHIESTA

Contropiastre
Contropiastre regolabili INOX
Rullo regolabile intercambiabile
Aste tubolari
Aste piatte

Art.

Serie 830-875
860
886.00.00.1
190.06.00.0
190.07.00.0

Not included

Striking plates
Stainless steel striking plates
Roller adjustable and changeable
Tubular rods
Flat rods

* Rasabilità Frontale

**NON SI ESEGUONO
IMPIANTI AL CAMPIONE (KAS)
SPECIAL PLANTS (KAS)
ARE NOT PERFORMED**

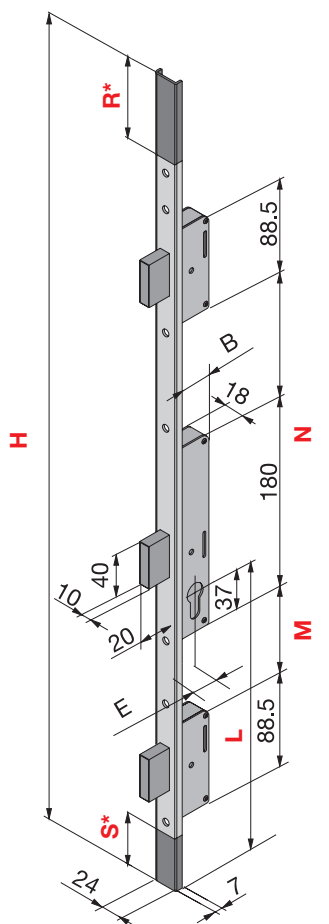
**CERTIFICATA: EN 12209:2005
CERTIFIED: EN 12209:2005**

DIMENSIONI PER LUNGHEZZA FRONTALI / LENGHT FRONTPLATE DIMENSIONS

ARTICOLO Article	H	L	M	N	R	S
---.---.---.0510	1000	440	225	236	Non rasabile	Non rasabile
---.---.---.0516	1600	640	225	236	290	90
---.---.---.0526	2600	965	541,5	651,5	550	90

Multipunto Multi5 da montante, 5 punti di chiusura, con due deviatori e aggancio aste supplementari una mandata maggiorata.

Multipoint, Multi5 locking points with two deadbolts one turn.



* Rasabilità Frontale

ARTICOLO Article	FINITURA Finish	E	B		Quantità min. da ordinare
---------------------	--------------------	---	---	--	---------------------------------

Frontale / Frontplate - mm 1000

170.25.10.0510	Acciaio inox - <i>Stainless steel</i>	25	33	6	1
170.30.10.0510	Cilindro sagomato leva DIN 30° - <i>Profile cylinder</i>	30	38	6	1
170.35.10.0510		35	43	6	1

Frontale / Frontplate - mm 1600

170.25.10.0516	Acciaio inox - <i>Stainless steel</i>	25	33	6	1
170.30.10.0516	Cilindro sagomato leva DIN 30° - <i>Profile cylinder</i>	30	38	6	1
170.35.10.0516		35	43	6	1

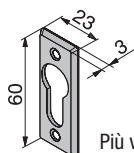
Frontale / Frontplate - mm 2600

170.25.10.0526	Acciaio inox - <i>Stainless steel</i>	25	33	6	1
170.30.10.0526	Cilindro sagomato leva DIN 30° - <i>Profile cylinder</i>	30	38	6	1
170.35.10.0526		35	43	6	1

IN DOTAZIONE
N° 2 Borchie in nylon

Art.
805.09.00.0

Included
N° 2 Roses nylon



Più viti di fissaggio/With fixing screws

A RICHIESTA

Cilindro base da mm 54 nichelato
Altri cilindri passanti
Cilindri predisposti per pomolo
Pomoli
Contropiastre
Contropiastre regolabili INOX
Aste tubolari
Aste piatte

Art.

700.22.22.1 Leva DIN
700 Leva DIN
721-735 Leva DIN
750-751-752
Serie 830-875
860
190.06.00.0
190.07.00.0

Not included

Brass cylinder 54 mm nickel
Other cylinders
Cylinders pre-arranged for knob
Knob
Striking plates
Stainless steel striking plates
Tubular rods
Flat rods

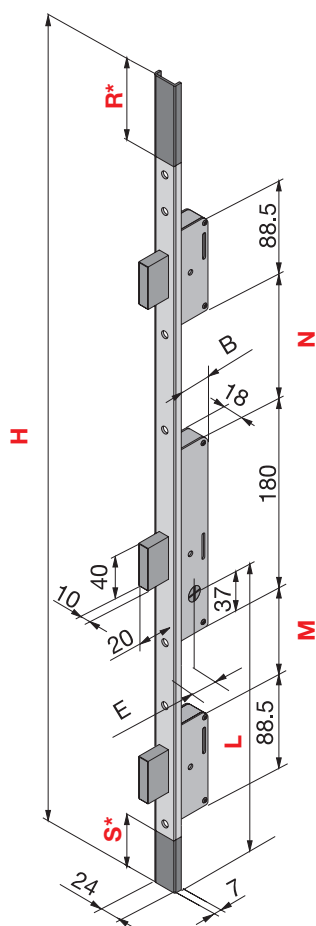
CERTIFICATA: EN 12209:2005
CERTIFIED: EN 12209:2005

DIMENSIONI PER LUNGHEZZA FRONTALI / LENGHT FRONTPLATE DIMENSIONS

ARTICOLO Article	H	L	M	N	R	S
---.---.---.0510	1000	440	225	236	Non rasabile	Non rasabile
---.---.---.0516	1600	640	225	236	290	90
---.---.---.0526	2600	965	541,5	651,5	550	90

Multipunto Multi5 da montante, 5 punti di chiusura, con due deviatori e aggancio aste supplementari una mandata maggiorata.

Multipoint, Multi5 locking points with two deadbolts one turn.



ARTICOLO Article	FINITURA Finish	E	B		Quantità min. da ordinare
---------------------	--------------------	---	---	--	---------------------------------

Frontale / Frontplate - mm 1000

270.25.10.0510	Acciaio inox - <i>Stainless steel</i>	25	33	6	1
270.30.10.0510	Cilindro con chiave a spillo lungh. 85 mm	30	38	6	1
270.35.10.0510	<i>Cross key cylinder</i>	35	43	6	1

Frontale / Frontplate - mm 1600

270.25.10.0516	Acciaio inox - <i>Stainless steel</i>	25	33	6	1
270.30.10.0516	Cilindro con chiave a spillo lungh. 85 mm	30	38	6	1
270.35.10.0516	<i>Cross key cylinder</i>	35	43	6	1

Frontale / Frontplate - mm 2600

270.25.10.0526	Acciaio inox - <i>Stainless steel</i>	25	33	6	1
270.30.10.0526	Cilindro con chiave a spillo lungh. 85 mm	30	38	6	1
270.35.10.0526	<i>Cross key cylinder</i>	35	43	6	1

IN DOTAZIONE

N° 2 Borchie in nylon

Art.

805.02.00.0

Included

N° 2 Roses nylon



Più viti di fissaggio/With fixing screws

A RICHIESTA

Contropiastre
Contropiastre regolabili INOX
Aste tubolari
Aste piatte

Art.

Serie 830-875
860
190.06.00.0
190.07.00.0

Not included

Striking plates
Stainless steel striking plates
Tubular rods
Flat rods

* Rasabilità Frontale

**NON SI ESEGUONO
IMPIANTI AL CAMPIONE (KAS)
SPECIAL PLANTS (KAS)
ARE NOT PERFORMED**

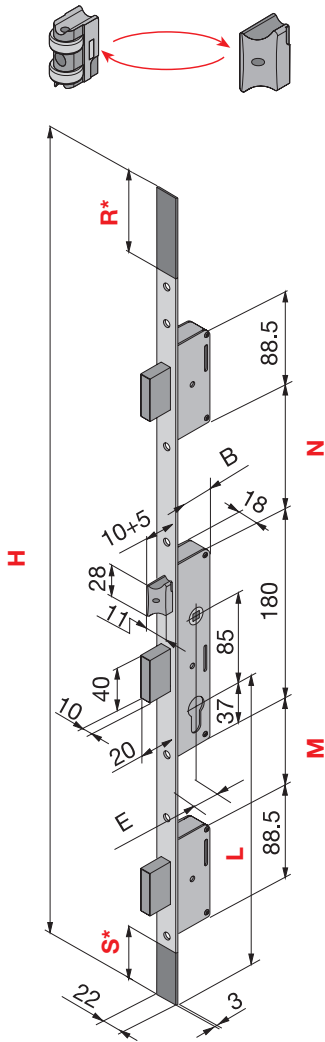
**CERTIFICATA: EN 12209:2005
CERTIFIED: EN 12209:2005**

DIMENSIONI PER LUNGHEZZA FRONTALI / LENGHT FRONTPLATE DIMENSIONS

ARTICOLO Article	H	L	M	N	R	S
---.---.---.0510	1000	440	225	236	Non rasabile	Non rasabile
---.---.---.0516	1600	640	225	236	290	90
---.---.---.0526	2600	965	541,5	651,5	550	90

Multipunto Multi5 da montante, 5 punti di chiusura, con due deviatori e aggancio aste supplementari una mandata maggiorata, scrocco o rullo regolabili e intercambiabili.

Multipoint, Multi5 locking points with two deadbolts one turn adjustable and changeable latch or roller.



ARTICOLO Article	FINITURA Finish	E	B		Quantità min. da ordinare
---------------------	--------------------	---	---	---	---------------------------------

Frontale / Frontplate - mm 1000

174.25.10.0510	Acciaio inox - <i>Stainless steel</i>	25	37	6	1
174.30.10.0510	Cilindro sagomato leva DIN 30° - <i>Profile cylinder</i>	30	42	6	1
174.35.10.0510		35	47	6	1

Frontale / Frontplate - mm 1600

174.25.10.0516	Acciaio inox - <i>Stainless steel</i>	25	37	6	1
174.30.10.0516	Cilindro sagomato leva DIN 30° - <i>Profile cylinder</i>	30	42	6	1
174.35.10.0516		35	47	6	1

Frontale / Frontplate - mm 2600

174.25.10.0526	Acciaio inox - <i>Stainless steel</i>	25	37	6	1
174.30.10.0526	Cilindro sagomato leva DIN 30° - <i>Profile cylinder</i>	30	42	6	1
174.35.10.0526		35	47	6	1

IN DOTAZIONE

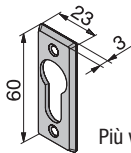
N° 2 Borchie in nylon

Art.

805.09.00.0

Included

N° 2 Roses nylon



Più viti di fissaggio/With fixing screws

A RICHIESTA

Cilindro base da mm 54 nichelato
Altri cilindri passanti
Cilindri predisposti per pomolo
Pomoli
Contropiastre
Contropiastre regolabili INOX
Rullo regolabile e intercambiabile
Aste tonde

Art.

700.22.22.1 Leva DIN
700 Leva DIN
721-735 Leva DIN
750-751-752
Serie 830-875
860
886.00.00.1
190.06.00.0

Not included

Brass cylinder 54 mm nickel
Other cylinders
Cylinders pre-arranged for knob
Knob
Striking plates
Stainless steel striking plates
Roller adjustable and changeable
Round rods

* Rasabilità Frontale 

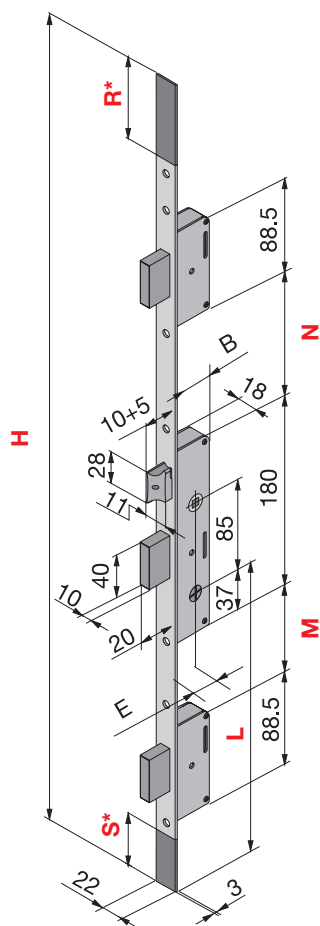
CERTIFICATA: EN 12209:2005
CERTIFIED: EN 12209:2005

DIMENSIONI PER LUNGHEZZA FRONTALI / LENGHT FRONTPLATE DIMENSIONS

ARTICOLO Article	H	L	M	N	R	S
---.---.---.0510	1000	440	225	236	Non rasabile	Non rasabile
---.---.---.0516	1600	640	225	236	290	90
---.---.---.0526	2600	965	541,5	651,5	550	90

Multipunto Multi5 da montante, 5 punti di chiusura, con due deviatori e aggancio aste supplementari una mandata maggiorata, scrocco o rullo regolabili e intercambiabili.

Multipoint, Multi5 locking points with two deadbolts one turn adjustable and changeable latch or roller.



ARTICOLO Article	FINITURA Finish	E	B		Quantità min. da ordinare
---------------------	--------------------	---	---	--	---------------------------------

Frontale / Frontplate - mm 1000

274.25.10.0510	Acciaio inox - <i>Stainless steel</i>	25	37	6	1
274.30.10.0510	Cilindro con chiave a spillo lungh. 85 mm	30	42	6	1
274.35.10.0510	<i>Cross key cylinder</i>	35	47	6	1

Frontale / Frontplate - mm 1600

274.25.10.0516	Acciaio inox - <i>Stainless steel</i>	25	37	6	1
274.30.10.0516	Cilindro con chiave a spillo lungh. 85 mm	30	42	6	1
274.35.10.0516	<i>Cross key cylinder</i>	35	47	6	1

Frontale / Frontplate - mm 2600

274.25.10.0526	Acciaio inox - <i>Stainless steel</i>	25	37	6	1
274.30.10.0526	Cilindro con chiave a spillo lungh. 85 mm	30	42	6	1
274.35.10.0526	<i>Cross key cylinder</i>	35	47	6	1

IN DOTAZIONE

N° 2 Borchie in nylon

Art.

805.02.00.0

Included

N° 2 Roses nylon



Più viti di fissaggio/With fixing screws

A RICHIESTA

Contropiastre
Contropiastre regolabili INOX
Rullo regolabile e intercambiabile
Aste tonde

Art.

Serie 830-875
860
886.00.00.1
190.06.00.0

Not included

Striking plates
Stainless steel striking plates
Roller adjustable and changeable
Round rods

* Rasabilità Frontale

**NON SI ESEGUONO
IMPIANTI AL CAMPIONE (KAS)
SPECIAL PLANTS (KAS)
ARE NOT PERFORMED**

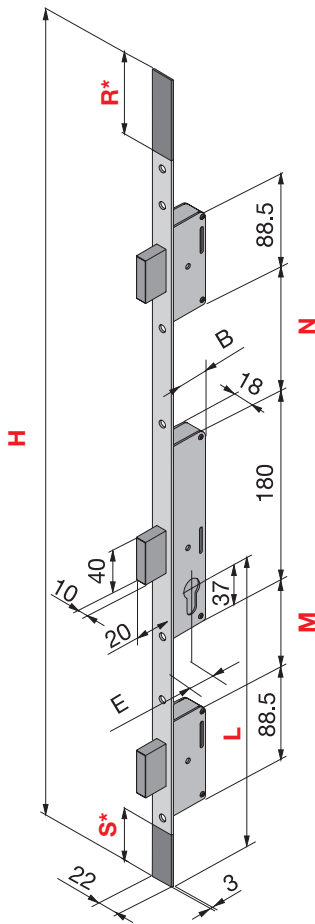
DIMENSIONI PER LUNGHEZZA FRONTALI / LENGHT FRONTPLATE DIMENSIONS

ARTICOLO Article	H	L	M	N	R	S
---.---.---.0510	1000	440	225	236	Non rasabile	Non rasabile
---.---.---.0516	1600	640	225	236	290	90
---.---.---.0526	2600	965	541,5	651,5	550	90

**CERTIFICATA: EN 12209:2005
CERTIFIED: EN 12209:2005**

Multipunto Multi5 da montante, 5 punti di chiusura, con due deviatori e aggancio aste supplementari una mandata maggiorata.

Multipoint, Multi5 locking points with two deadbolts one turn .



* Rasabilità Frontale —

ARTICOLO Article	FINITURA Finish	E	B		Quantità min. da ordinare
---------------------	--------------------	---	---	---	---------------------------------

Frontale / Frontplate - mm 1000

176.25.10.0510	Acciaio inox - <i>Stainless steel</i>	25	37	6	1
176.30.10.0510	Cilindro sagomato leva DIN 30° - <i>Profile cylinder</i>	30	42	6	1
176.35.10.0510		35	47	6	1

Frontale / Frontplate - mm 1600

176.25.10.0516	Acciaio inox - <i>Stainless steel</i>	25	37	6	1
176.30.10.0516	Cilindro sagomato leva DIN 30° - <i>Profile cylinder</i>	30	42	6	1
176.35.10.0516		35	47	6	1

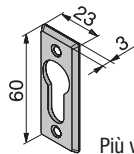
Frontale / Frontplate - mm 2600

176.25.10.0526	Acciaio inox - <i>Stainless steel</i>	25	37	6	1
176.30.10.0526	Cilindro sagomato leva DIN 30° - <i>Profile cylinder</i>	30	42	6	1
176.35.10.0526		35	47	6	1

IN DOTAZIONE
N° 2 Borchie in nylon

Art.
805.09.00.0

Included
N° 2 Roses nylon



Più viti di fissaggio/With fixing screws

A RICHIESTA

Cilindro base da mm 54 nichelato
Altri cilindri passanti
Cilindri predisposti per pomoli
Pomoli
Contropiastre
Contropiastre regolabili INOX
Aste tonde

Art.

700.22.22.1 Leva DIN
700 Leva DIN
721-735 Leva DIN
750-751-752
Serie 830-875
860
190.06.00.0

Not included

Brass cylinder 54 mm nickel
Other cylinders
Cylinders pre-arranged for knob
Knob
Striking plates
Stainless steel striking plates
Round rods

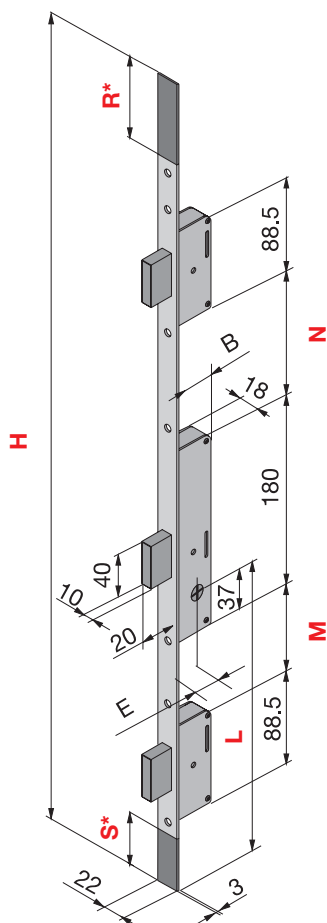
CERTIFICATA: EN 12209:2005
CERTIFIED: EN 12209:2005

DIMENSIONI PER LUNGHEZZA FRONTALI / LENGHT FRONTPLATE DIMENSIONS

ARTICOLO Article	H	L	M	N	R	S
---.---.---.0510	1000	440	225	236	Non rasabile	Non rasabile
---.---.---.0516	1600	640	225	236	290	90
---.---.---.0526	2600	965	541,5	651,5	550	90

Multipunto Multi5 da montante, 5 punti di chiusura, con due deviatori e aggancio aste supplementari una mandata maggiorata.

Multipoint, Multi5 locking points with two deadbolts one turn.



ARTICOLO Article	FINITURA Finish	E	B		Quantità min. da ordinare
---------------------	--------------------	---	---	--	---------------------------------

Frontale / Frontplate - mm 1000

276.25.10.0510	Acciaio inox - <i>Stainless steel</i>	25	37	6	1
276.30.10.0510	Cilindro con chiave a spillo lungh. 85 mm	30	42	6	1
276.35.10.0510	<i>Cross key cylinder</i>	35	47	6	1

Frontale / Frontplate - mm 1600

276.25.10.0516	Acciaio inox - <i>Stainless steel</i>	25	37	6	1
276.30.10.0516	Cilindro con chiave a spillo lungh. 85 mm	30	42	6	1
276.35.10.0516	<i>Cross key cylinder</i>	35	47	6	1

Frontale / Frontplate - mm 2600

276.25.10.0526	Acciaio inox - <i>Stainless steel</i>	25	37	6	1
276.30.10.0526	Cilindro con chiave a spillo lungh. 85 mm	30	42	6	1
276.35.10.0526	<i>Cross key cylinder</i>	35	47	6	1

IN DOTAZIONE
N° 2 Borchie in nylon

Art.
805.02.00.0

Included
N° 2 Roses nylon



Più viti di fissaggio/With fixing screws

A RICHIESTA
Contropiastre
Contropiastre regolabili INOX
Aste tonde

Art.
Serie 830-875
860
190.06.00.0

Not included
Striking plates
Stainless steel striking plates
Round rods

* Rasabilità Frontale

**NON SI ESEGUONO
IMPIANTI AL CAMPIONE (KAS)
SPECIAL PLANTS (KAS)
ARE NOT PERFORMED**

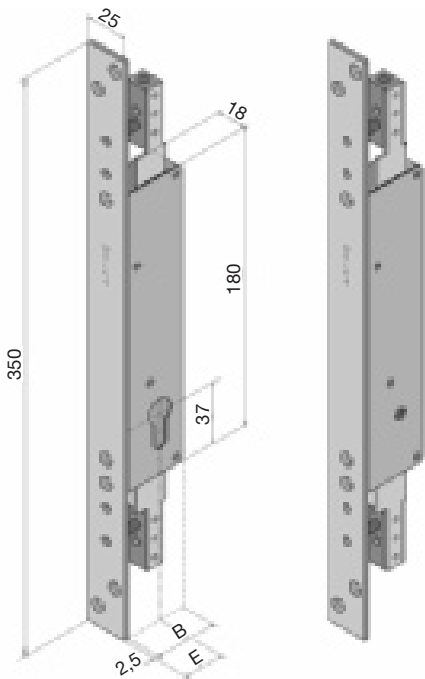
DIMENSIONI PER LUNGHEZZA FRONTALI / LENGHT FRONTPLATE DIMENSIONS

ARTICOLO Article	H	L	M	N	R	S
---.---.---.0510	1000	440	225	236	Non rasabile	Non rasabile
---.---.---.0516	1600	640	225	236	290	90
---.---.---.0526	2600	965	541,5	651,5	550	90

**CERTIFICATA: EN 12209:2005
CERTIFIED: EN 12209:2005**

Multipunto da montante, due punti di chiusura alto/basso.

Multipoint, two locking points, top/bottom.



ARTICOLO Article	FINITURA Finish	E	B		Quantità min. da ordinare
180.25.10.0	Acciaio inox - <i>Stainless steel</i>	25	37	24	1
180.30.10.0	Cilindro sagomato leva DIN 30° - <i>Profile cylinder</i>	30	42	24	1
180.35.10.0		35	47	24	1
280.25.10.0	Acciaio inox - <i>Stainless steel</i>	25	37	24	1
280.30.10.0	Cilindro con chiave a spillo lungh. 85 mm	30	42	24	1
280.35.10.0	<i>Cross key cylinder</i>	35	47	24	1

IN DOTAZIONE

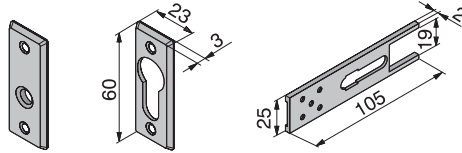
N° 2 Borchie in nylon
N° 2 Borchie in nylon
N° 2 Sottofrontali

Art.

805.09.00.0
805.02.00.0
805.03.00.0

Included

N° 2 Roses nylon
N° 2 Roses nylon
N° 2 Under forend plates



A RICHIESTA

Cilindro base da mm 54 nichelato

Art.

700.22.22.1
Leva DIN solo Art. 180

Not included

Brass cylinder 54 mm nickel

Altri cilindri passanti
Cilindri predisposti per pomolo
Pomoli
Kit aste esterne
Kit ate interne tubolari

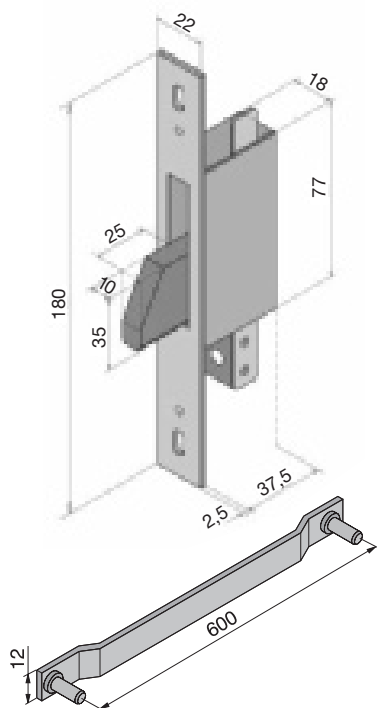
700 Leva DIN
721-735 Leva DIN
750-751-752
190.04.00.0
190.05.00.0

Other cylinders
Cylinders pre-arranged for knob
Knob
Kit outside rods
Kit tubular inside rods

**PER ART. 280 NON SI ESEGUONO
IMPIANTI AL CAMPIONE (KAS)
SPECIAL PLANTS (KAS)
ARE NOT PERFORMED FOR ARTICLE 280**

Accessori per serrature, kit due deviatori con coppia aste interne senza incontri.

Locks accessories, kit of two deadbolts with couple of inside rods without striking plates.



ARTICOLO Article	FINITURA Finish			Quantità min. da ordinare
188.01.10.0	Acciaio inox - <i>Stainless steel</i>	1	10	1

PER SERRATURE

Art.

160-162-260-262-312-313

For locks

IN DOTAZIONE

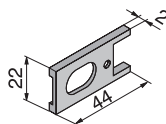
N° 4 Sottofrontali

Art.

850.04.00.0

Included

N° 4 Under forend plates



A RICHIESTA

Contropiastre
Contropiastre regolabili INOX

Art.

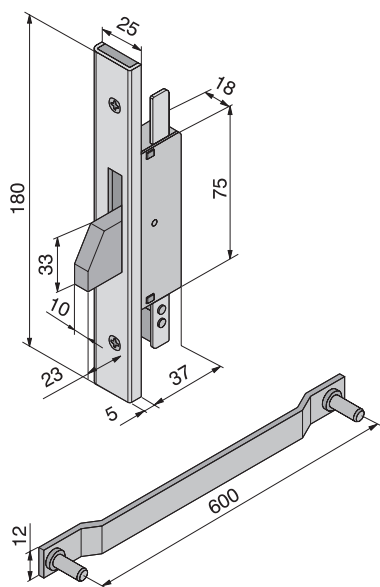
Serie 875
860

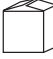
Not included

Striking plates
Stainless steel striking plates

Accessori per serrature, kit due deviatori con coppia aste interne senza incontri.

Locks accessories, kit of two deadbolts with couple of inside rods without striking plates.



ARTICOLO Article	FINITURA Finish			Quantità min. da ordinare
188.02.10.0	Acciaio inox - <i>Stainless steel</i>	1	10	1

PER SERRATURE

Art.

147-148-247-248-322-326

For locks

IN DOTAZIONE

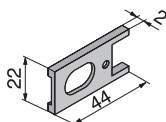
N° 4 Sottofrontali

Art.

850.04.00.0

Included

N° 4 Under forend plates



A RICHIESTA

Contropiastre
Contropiastre regolabili INOX

Art.

Serie 875

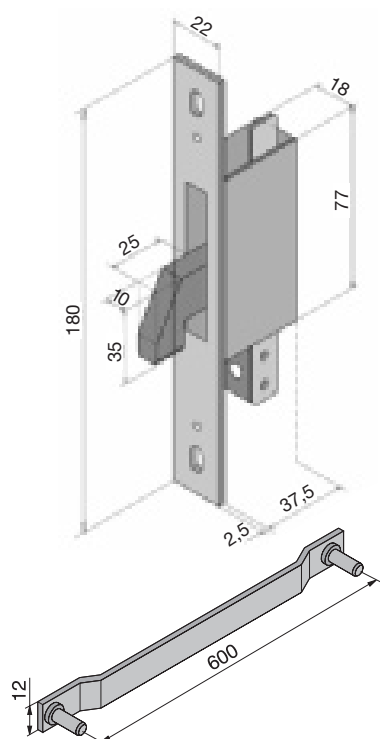
860



Not included

Striking plates
Stainless steel striking plates

Accessori per serrature, kit due deviatori a gancio con coppia aste interne senza incontri.

Locks accessories, kit of two hooks with couple of inside rods without striking plates.



ARTICOLO Article	FINITURA Finish			Quantità min. da ordinare
188.03.10.0	Acciaio inox - <i>Stainless steel</i>	1	10	1

PER SERRATURE

Art.

163-263

For locks

IN DOTAZIONE

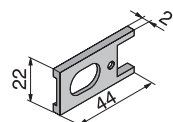
N° 4 Sottofrontali

Art.

850.04.00.0

Included

N° 4 Under forend plates



A RICHIESTA

Contropiastre
Contropiastre regolabili INOX

Art.

Serie 875

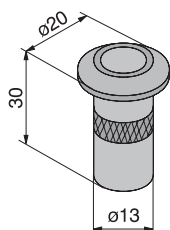
860

Not included

Striking plates
Stainless steel striking plates

Accessori per serrature, boccia a pavimento in ottone con tappo antipolvere.

Locks accessories, brass floor socket with cap.



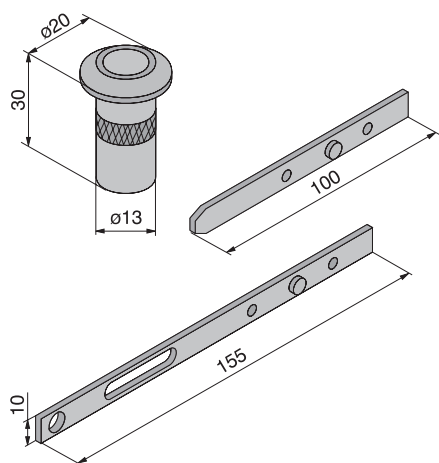
ARTICOLO Article			Quantità min. da ordinare
190.01.00.0		10	10

PER SERRATURE - For locks

Art. 147-148-160-180-247- 248-260-280-312-313-322-326
Serie Multi5

Accessori per serrature, kit aste esterne: due piastre di aggancio, due puntali antitaglio, una boccia a pavimento.

Locks accessories, kit of external rods: two tips, one Brass floor socket.



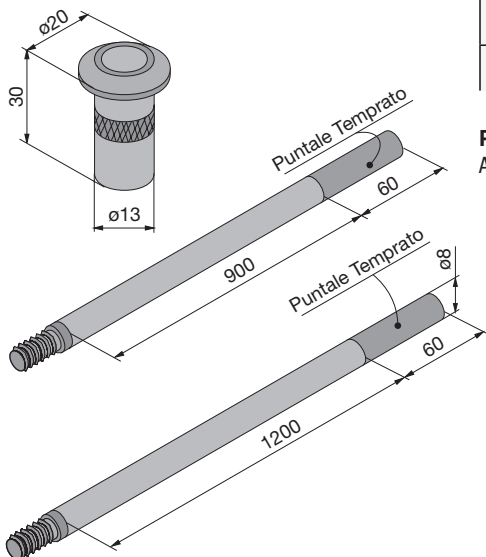
ARTICOLO Article			Quantità min. da ordinare
190.04.00.0		5	5

PER SERRATURE - For locks

Art. 147-148-160-180-247- 248-260-280-312-313-322-326
Serie Multi5 Art. 168-170-268-270

Accessori per serrature, kit aste interne: due aste tubolari Ø 8, due puntali antitaglio, una boccia a pavimento.

Locks accessories, kit of internal rods: two tips, one Brass floor socket.

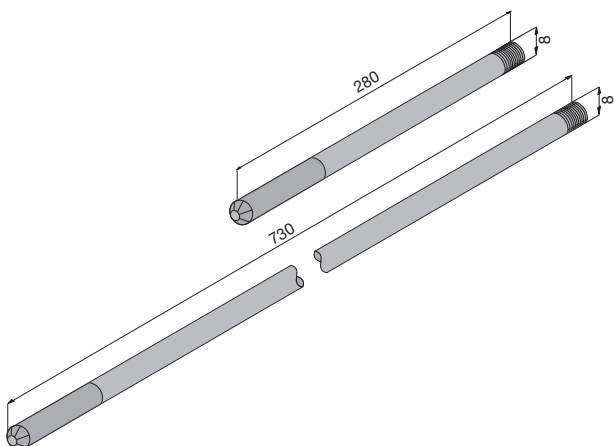


ARTICOLO Article			Quantità min. da ordinare
190.05.00.0		1	1

PER SERRATURE - For locks

Art. 147-148-160-180-247-248-260-280-312-313-322-326-080-083-085-087-088-285-287-288

Accessori per serrature, kit aste interne per Multi5:
due aste tubolari Ø 8 due puntali antitaglio.

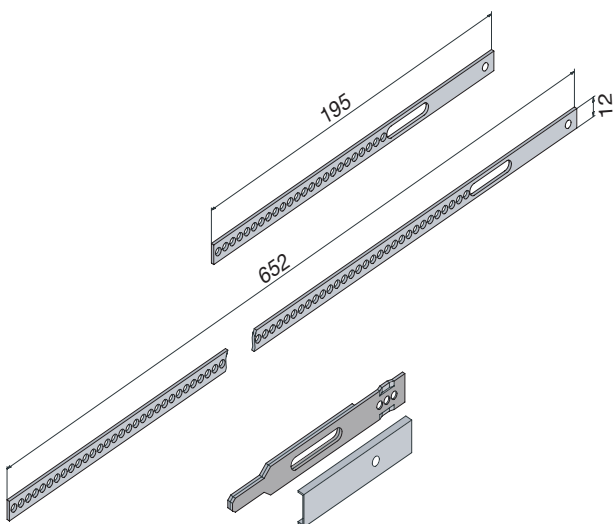


Locks accessories, kit of inside rods for Multi5 lock: two tips Ø 8.

ARTICOLO Article		Quantità min. da ordinare
190.06.00.0	10	10

PER SERRATURE - For locks
Serie Multi5

Accessori per serrature, kit aste piatte per Multi5:
due aste piatte e due puntali.

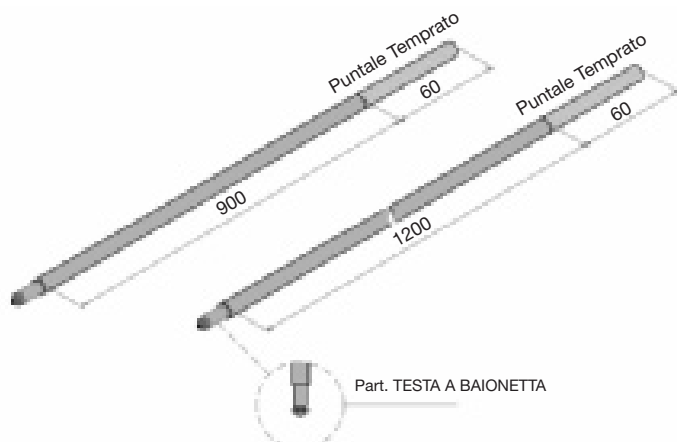


Locks accessories, kit flat rods for Multi5 lock: two flat rods.

ARTICOLO Article		Quantità min. da ordinare
190.07.00.0	10	10

PER SERRATURE - For locks
Serie Multi5 Art. 168-170-268-270

Accessori per serrature, kit aste interne:
due aste tubolari Ø 8 con attacco a baionetta.

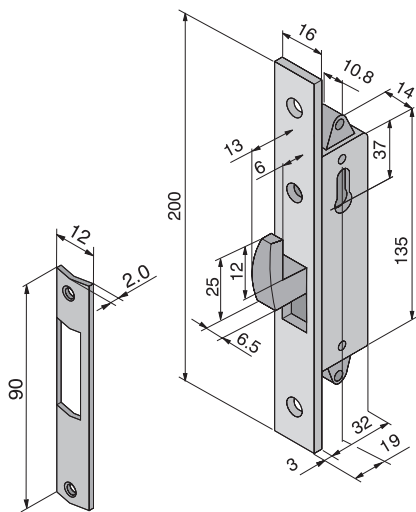


Locks accessories, kit of inside rods:
two tips tubular Ø 8 with bayonet attack.

ARTICOLO Article		Quantità min. da ordinare
190.08.00.0	10	10

PER SERRATURE - For locks
Serie 080

Serrature per scorrevoli ed estensibili, gancio rientrante da mm 6.5. | Locks for sliding and extensible doors, re-entering hook 6.5 mm.

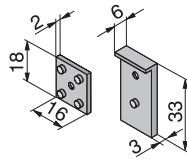


ARTICOLO Article	FINITURA Finish	E		Quantità min. da ordinare
201.19.04.0	Acciaio verniciato nero - Black painted steel	19	30	1

IN DOTAZIONE
Incontro
Sottofrontali

Art.
876.04.04.0
850.06.00.0

Included
Striking plate
Under forend plates



A RICHIESTA

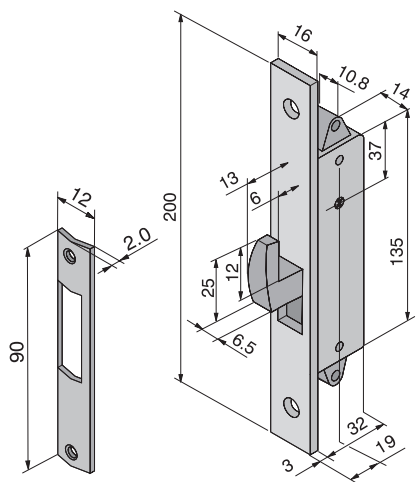
Mezzo cilindro base da mm 37 nichelato
Altri cilindri passanti
Cilindri predisposti per pomolo
Pomoli
Cifratura uguale K.A.
Placche
Maniglione

Art.
700.22.05.1 Leva DIN
700 Leva DIN
721-735 Leva DIN
750-751-752
995.00.00.0
208.00.27.0-208.02.27.0
209.00.27.0

Not included
Middle brass cylinder 37 mm nickel
Other cylinders
Cylinders pre-arranged for knob
Knob
Key Alike
Plates
Handle

Serrature per scorrevoli ed estensibili, gancio rientrante da mm 6.5, cilindro con chiave a croce.

Locks for sliding and extensible doors, re-entering hook 6.5 mm, cross key cylinder.

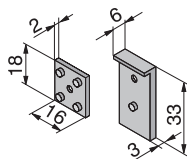


ARTICOLO Article	FINITURA Finish	E		Quantità min. da ordinare
202.19.04.0	Acciaio verniciato nero - Black painted steel	19	30	1

IN DOTAZIONE
Incontro
Sottofrontali

Art.
876.04.04.0
850.06.00.0

Included
Striking plate
Under forend plates



A RICHIESTA

Cifratura uguale K.A.
Placche
Maniglione

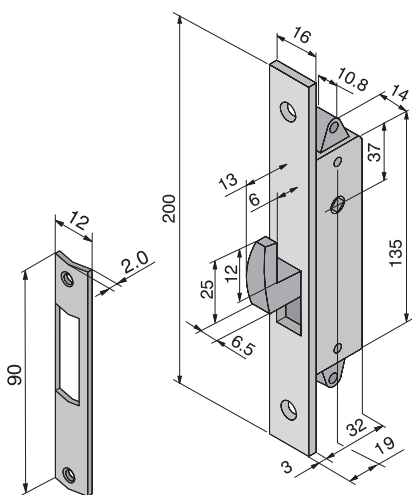
Art.
995.00.00.0
208.01.27.0-208.02.27.0
209.00.27.0

Not included
Key Alike
Plates
Handle

**NON SI ESEGUONO IMPIANTI AL CAMPIONE (KAS)
SPECIAL PLANTS (KAS) ARE NOT PERFORMED**

Serrature per scorrevoli ed estensibili, gancio rientrante da mm 6.5, con quadro maniglia mm 8, predisposto per pomolo.

Locks for sliding and extensible doors, re-entering hook 6.5 mm, handle square 8 mm, pre-arranged for the knob.



ARTICOLO Article	FINITURA Finish	E		Quantità min. da ordinare
203.19.04.0	Acciaio verniciato nero - Black painted steel	19	30	1

IN DOTAZIONE

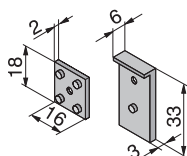
Incontro
Sottofrontali

Art.

876.04.04.0
850.06.00.0

Included

Striking plate
Under forend plates



A RICHIESTA

Placche
Maniglione
Pomolino

Art.

208.01.27.0-208.02.27.0
209.00.27.0
210.00.27.0

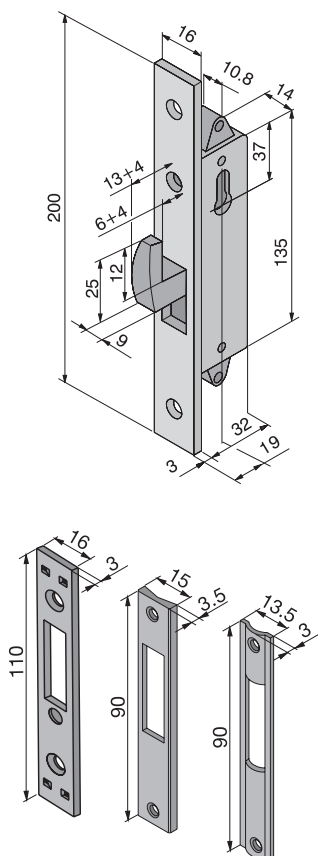
Not included

Plates
Handle
Knob



Serrature per scorrevoli ed estensibili, gancio rientrante regolabile da mm 9.

Locks for sliding and extensible doors, re-entering adjustable hook 9 mm.



ARTICOLO Article	FINITURA Finish	E		Quantità min. da ordinare
205.19.04.0	Acciaio verniciato nero - Black painted steel	19	30	1

IN DOTAZIONE

Incontri

Art.

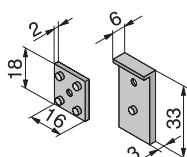
876.01.15.0
876.02.15.0
876.03.04.0
850.06.00.0

Included

Striking plate

Sottofrontali

Under forend plates



A RICHIESTA

Mezzo cilindro base da mm 37 nichelato
Altri cilindri passanti
Cilindri predisposti per pomolo
Pomoli
Cifratura uguale K.A.
Placche
Maniglione

Art.

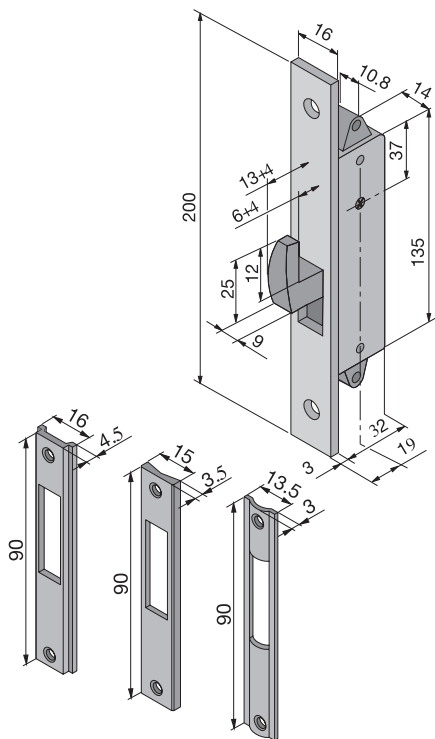
700.22.05.1 Leva DIN
700 Leva DIN
721-735 Leva DIN
750-751-752
995.00.00.0
208.00.27.0-208.02.27.0
209.00.27.0

Not included

Half brass cylinder 37 mm nickel
Other cylinders
Cylinders pre-arranged for knob
Knob
Key Alike
Plates
Handle

Serrature per scorrevoli ed estensibili, gancio rientrante regolabile da mm 9, cilindro con chiave a croce.

Locks for sliding and extensible doors, sliding and extensible locks, re-entering adjustable hook 9 mm, cross key cylinder.



ARTICOLO Article	FINITURA Finish	E		Quantità min. da ordinare
206.19.04.0	Acciaio verniciato nero - Black painted steel	19	30	1

IN DOTAZIONE

Incontri

Art.

876.01.15.0

876.02.15.0

876.03.04.0

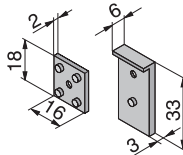
850.06.00.0

Included

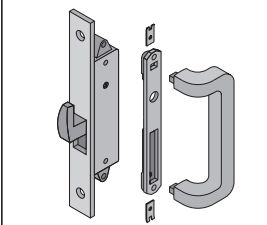
Striking plate

Sottofrontali

Under forend plates



ISTRUZIONI PER IL MONTAGGIO DEL MANIGLIONE



ASSEMBLING INSTRUCTIONS

A RICHIESTA

Placche

Maniglione

Borchie

Art.

208.01.27.0 - 208.02.27.0

209.00.27.0

805.02.00.0

Not included

Plates

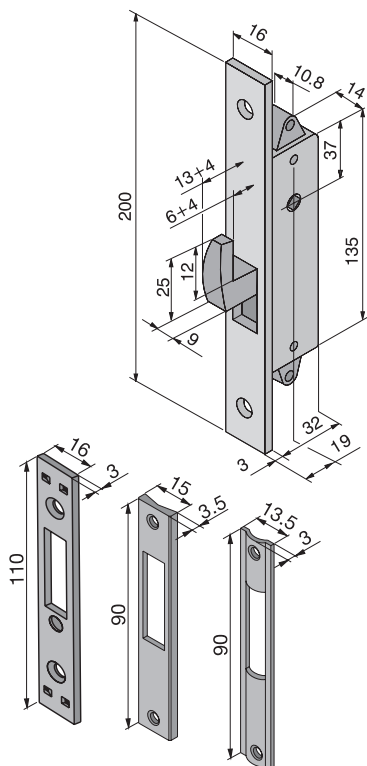
Handle

Roses

NON SI ESEGUONO IMPIANTI AL CAMPIONE (KAS)
SPECIAL PLANTS (KAS) ARE NOT PERFORMED

Serrature per scorrevoli ed estensibili, gancio rientrante regolabile da mm 9, con quadro maniglia mm 8, predisposto per pomolo.

Locks for sliding and extensible doors, re-entering hook 9 mm, handle square mm 8, pre-arranged for the knob.



ARTICOLO Article	FINITURA Finish	E		Quantità min. da ordinare
207.19.04.0	Acciaio verniciato nero - Black painted steel	19	30	1

IN DOTAZIONE

Incontri

Art.

876.01.15.0

876.02.15.0

876.03.04.0

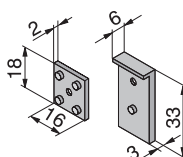
850.06.00.0

Included

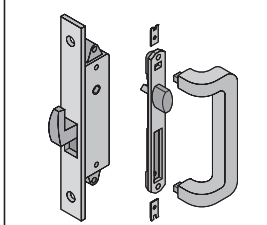
Striking plate

Sottofrontali

Under forend plates



ISTRUZIONI PER IL MONTAGGIO DEL MANIGLIONE



ASSEMBLING INSTRUCTIONS

A RICHIESTA

Placche

Maniglione

Pomolo con quadro

Art.

208.01.27.0 - 208.02.27.0

209.00.27.0

210.00.27.0

Not included

Plates

Handle

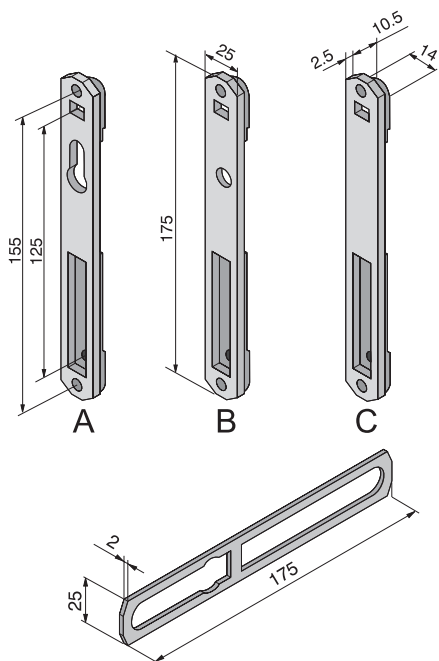
Knob

ACCESSORI PER SERRATURE

Placca in zama per scorrevoli.

LOCKS ACCESSORIES

Zamak plate for sliding doors.



ARTICOLO Article	FINITURA Finish	Tipo			Quantità min. da ordinare
208.00.27.0	Zama verniciata nera - Black painted zamak	A	5	250	5
208.01.27.0		B	5	250	5
208.02.27.0		C	5	250	5

PER SERRATURE

Tipo A
Tipo B
Placca per esterno Tipo C

Art.

201-205
202-203-206-207
201-202-203-205-206-207

For locks

Type A
Type B
Plate for outside C type

IN DOTAZIONE

Distanziale per placca
Piastrine e viti di fissaggio

Art.

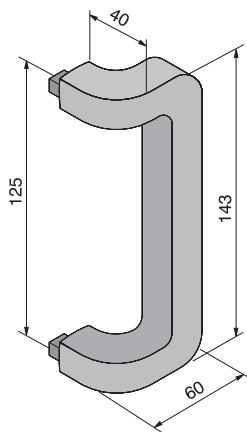
851.01.00.0

Included

Spacer plate
Plate and fixing screws

Maniglione in alluminio.

Aluminium handle.



ARTICOLO Article	FINITURA Finish			Quantità min. da ordinare
209.00.27.0	Alluminio verniciato nero - Black painted aluminium	5	80	5

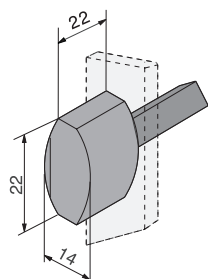
PER SERRATURE

Art.
201-202-203-205-206-207

For locks

Pomolo in alluminio con quadro 8 mm.

Aluminium knob with handle square 8 mm.



ARTICOLO Article	FINITURA Finish			Quantità min. da ordinare
210.00.27.0	Zama verniciata Nera - Black painted zamak	5	250	5

PER PLACCHE

Art.
208.01.27.0

For plate

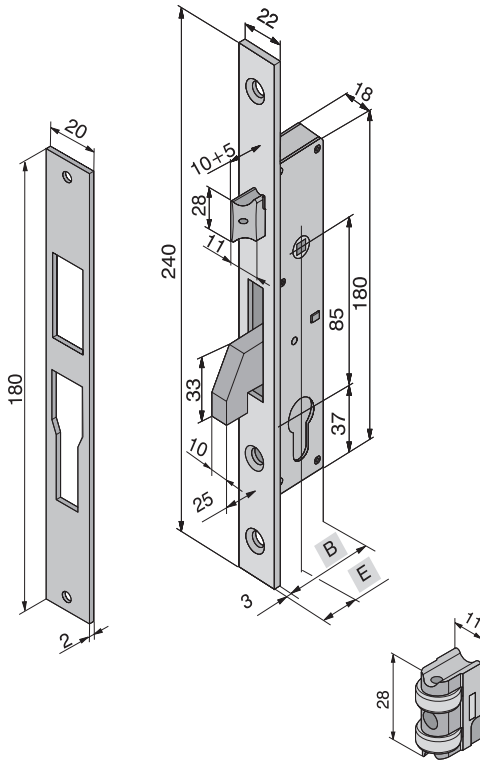
PER SERRATURE

Art.
203-207

For locks

Serrature per scorrevoli ed estensibili, gancio basculante, scrocco regolabile e reversibile.

Locks for sliding and extensible doors, hook, adjustable and reversible latch.



ARTICOLO Article	FINITURA Finish	E	B		Quantità min. da ordinare
213.25.10.0	Acciaio inox - <i>Stainless steel</i>	25	37	30	1
213.30.10.0	Cilindro sagomato leva DIN 30°	30	42	30	1
213.35.10.0	Profile cylinder	35	47	30	1

IN DOTAZIONE

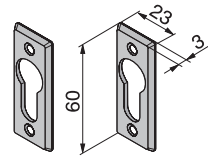
Incontro
N° 2 Borchie in nylon

Art.

830.23.10.0
805.09.00.0

Included

Striking plate
N° 2 Roses nylon



A RICHIESTA

Cilindro base mm 54 nichelato
Altri cilindri passanti
Cilindri predisposti per pomolo
Pomoli
Rullo regolabile e intercambiabile

Art.

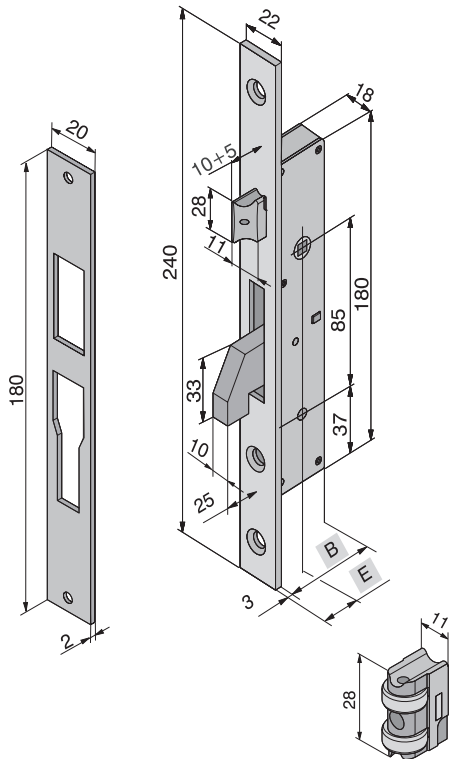
700.22.22.1 Leva DIN
700 Leva DIN
721-735 Leva DIN
750-751-752
886.00.00.1

Not included

Brass cylinder 54 mm nickel
Other cylinders
Cylinders pre-arranged for knob
Knob
Roller adjustable and changeable

Serrature per scorrevoli ed estensibili, gancio basculante, scrocco regolabile e reversibile.

Locks for sliding and extensible doors, hook, adjustable and reversible latch.



ARTICOLO Article	FINITURA Finish	E	B		Quantità min. da ordinare
214.25.10.0	Acciaio inox - <i>Stainless steel</i>	25	37	30	1
214.30.10.0	Cilindro con chiave a spillo	30	42	30	1
214.35.10.0	Cross key cylinder	35	47	30	1

IN DOTAZIONE

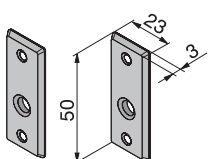
Incontro
N° 2 Borchie in nylon

Art.

830.23.10.0
805.02.00.0

Included

Striking plate
N° 2 Roses nylon



A RICHIESTA

Rullo regolabile e intercambiabile

Art.

886.00.00.1

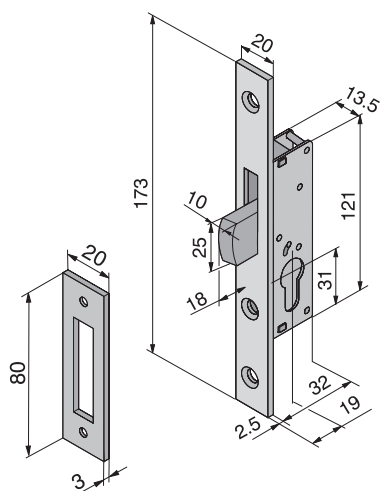
Not included


Roller adjustable and changeable

**NON SI ESEGUONO IMPIANTI AL CAMPIONE (KAS)
SPECIAL PLANTS (KAS) ARE NOT PERFORMED**

Da montante, catenaccio basculante.

Vertical profiles, deadbolt with one turn.



ARTICOLO Article	FINITURA Finish	E		Quantità min. da ordinare
225.19.15.0	Alluminio ox. nero - <i>Black aluminium</i> Cilindro sagomato leva DIN 30° <i>Profile cylinder</i>	19	50	1

IN DOTAZIONE
Incontro
N° 2 Borchie in nylon

Art.
830.15.04.0
805.09.00.0

Included
Striking plate
N° 2 Roses nylon

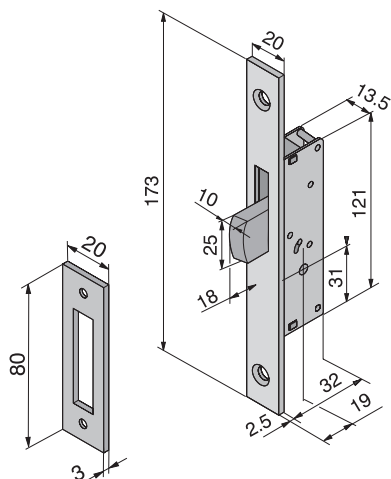
A RICHIESTA
Cilindro base mm 54 nichelato
Altri cilindri passanti
Cilindri predisposti per pomolo
Pomoli
Borchie

Art.
700.22.22.1 Leva DIN
700 Leva DIN
721-735 Leva DIN
750-751-752
805.09.00.0

Not included
Brass cylinder 54 mm nickel
Other cylinders
Cylinders pre-arranged for knob
Knob
Roses

Da montante, catenaccio basculante.

Vertical profiles, deadbolt with one turn.



ARTICOLO Article	FINITURA Finish	E		Quantità min. da ordinare
226.19.15.0	Alluminio ox. nero - <i>Black aluminium</i> Cilindro con chiave a spillo <i>Cross key cylinder</i>	19	50	1

IN DOTAZIONE
Incontro

Art.
830.15.04.0

Included
Striking plate

A RICHIESTA
Borchie

Art.
805.02.00.0

Not included
Roses

NON SI ESEGUONO IMPIANTI AL CAMPIONE (KAS)
SPECIAL PLANTS (KAS) ARE NOT PERFORMED